



MONITORUL OFICIAL

AL

ROMÂNIEI

Anul 184 (XXVIII) — Nr. 318

PARTEA I
LEGI, DECRETE, HOTĂRĂRI ȘI ALTE ACTE

Marti, 26 aprilie 2016

SUMAR

<u>Nr.</u>	<u>Pagina</u>
DECIZII ALE CURȚII CONSTITUȚIONALE	
Decizia nr. 42 din 9 februarie 2016 referitoare la excepția de neconstituționalitate a dispozițiilor art. 35 alin. (2) din Legea nr. 165/2013 privind măsurile pentru finalizarea procesului de restituire, în natură sau prin echivalent, a imobilelor preluate în mod abuziv în perioada regimului comunist în România	2-3
Decizia nr. 57 din 16 februarie 2016 referitoare la excepția de neconstituționalitate a dispozițiilor art. 40 alin. (1) din Ordonanța de urgență a Guvernului nr. 158/2005 privind concediile și indemnizațiile de asigurări sociale de sănătate	4-6
HOTĂRĂRI ALE GUVERNULUI ROMÂNIEI	
296. — Hotărâre privind aprobarea sumei necesare Ministerului Sănătății pentru contractarea și implementarea componentelor rămase necontractate din Proiectul PHARE 2006/018-147.03.11 — Sprijin pentru autoritățile de sănătate din România pentru implementarea directivelor Uniunii Europene privind băncile de sânge — unitățile de transfuzie — din spitale și utilizarea terapeutică a țesuturilor și celulelor umane	7
ACTE ALE ORGANELOR DE SPECIALITATE ALE ADMINISTRAȚIEI PUBLICE CENTRALE	
387. — Ordin al viceprim-ministrului, ministrul dezvoltării regionale și administrației publice, pentru aprobarea reglementării tehnice „Ghid privind recepția lucrărilor de montaj și finisare a subansamblurilor nestructurale realizate în sisteme de plăci subțiri pentru montaj uscat”, indicativ GE 059/2016	8-30
ACTE ALE BĂNCII NAȚIONALE A ROMÂNIEI	
10. — Circulară privind lansarea în circuitul numismatic a unui set de trei monede (din aur, din argint și din tombac cuprat) cu tema <i>Guvernatori ai Băncii Naționale a României — Ion I. Câmpineanu, Mihail Manoilescu și Ion I. Lapedatu</i>	31

DECIZII ALE CURȚII CONSTITUȚIONALE**CURTEA CONSTITUȚIONALĂ****DECIZIA Nr. 42**

din 9 februarie 2016

referitoare la excepția de neconstituționalitate a dispozițiilor art. 35 alin. (2) din Legea nr. 165/2013 privind măsurile pentru finalizarea procesului de restituire, în natură sau prin echivalent, a imobilelor preluate în mod abuziv în perioada regimului comunist în România

Augustin Zegrean	— președinte
Valer Dorneanu	— judecător
Petre Lăzăroiu	— judecător
Mircea Ștefan Minea	— judecător
Daniel Marius Morar	— judecător
Mona-Maria Pivniceru	— judecător
Puskás Valentin Zoltán	— judecător
Simona-Maya Teodoroiu	— judecător
Daniela Ramona Marițiu	— magistrat-asistent

Cu participarea reprezentantului Ministerului Public, procuror Ștefania Sofronea.

1. Pe rol se află soluționarea excepției de neconstituționalitate a dispozițiilor art. 35 alin. (2) din Legea nr. 165/2013 privind măsurile pentru finalizarea procesului de restituire, în natură sau prin echivalent, a imobilelor preluate în mod abuziv în perioada regimului comunist în România, excepție ridicată de Alina Maria Maghiar în Dosarul nr. 14.841/3/2015 al Tribunalului București — Secția a IV-a civilă. Excepția formează obiectul Dosarului Curții Constituționale nr. 1.758D/2015.

2. La apelul nominal se constată lipsa părților, față de care procedura de citare este legal îndeplinită. Magistratul-asistent referă asupra notelor scrise depuse la dosar de către Comisia Națională pentru Compensarea Imobilelor prin care aceasta solicită respingerea, ca neîntemeiată, a excepției.

3. Președintele dispune a se face apelul și în Dosarul nr. 1.803D/2015, având ca obiect aceeași excepție de neconstituționalitate, ridicată de Gheorghe Chira și Frida Pojaru în Dosarul nr. 10.664/3/2015 al Tribunalului București — Secția a IV-a civilă. La apelul nominal se constată lipsa părților, față de care procedura de citare este legal îndeplinită. Magistratul-asistent referă asupra notelor scrise depuse la dosar de către Comisia Națională pentru Compensarea Imobilelor prin care aceasta solicită respingerea, ca neîntemeiată, a excepției.

4. Curtea, din oficiu, pune în discuție conexarea dosarelor. Reprezentantul Ministerului Public este de acord cu conexarea dosarelor. Curtea, având în vedere identitatea de obiect a cauzelor, în temeiul art. 53 alin. (5) din Legea nr. 47/1992 privind organizarea și funcționarea Curții Constituționale, dispune conexarea Dosarului nr. 1.803D/2015 la Dosarul nr. 1.758D/2015, care a fost primul înregistrat.

5. Cauza fiind în stare de judecată, președintele acordă cuvântul reprezentantului Ministerului Public, care pune concluzii de respingere, ca neîntemeiată, a excepției de neconstituționalitate. În acest sens invocă jurisprudența Curții Constituționale reflectată în deciziile nr. 685/2014 și nr. 560/2015.

CURTEA,

având în vedere actele și lucrările dosarelor, reține următoarele:

6. Prin Încheierea din data de 11 noiembrie 2015, pronunțată în Dosarul nr. 14.841/3/2015, și Încheierea din data de 23 octombrie 2015, pronunțată în Dosarul nr. 10.664/3/2015, **Tribunalul București — Secția a IV-a civilă a sesizat Curtea Constituțională cu excepția de neconstituționalitate a**

dispozițiilor art. 35 alin. (2) din Legea nr. 165/2013 privind măsurile pentru finalizarea procesului de restituire, în natură sau prin echivalent, a imobilelor preluate în mod abuziv în perioada regimului comunist în România, excepție ridicată de Alina Maria Maghiar, Gheorghe Chira și Frida Pojaru cu ocazia soluționării unor cauze civile având ca obiect „obligăția de a face — Legea nr. 165/2013”.

7. În motivarea excepției de neconstituționalitate, autorii acesteia susțin că dispozițiile criticate sunt neconstituționale în măsura în care se aplică situațiilor juridice născute anterior intrării lor în vigoare, îngrădind și accesul liber la justiție. Arată că Autoritatea Națională pentru Restituirea Proprietăților tergiversează soluționarea dosarului de restituire al reclamantilor, încălcându-se prevederile art. 6 paragraful 1 din Convenția pentru apărarea drepturilor omului și a libertăților fundamentale.

8. **Tribunalul București — Secția a IV-a civilă**, în Dosarul nr. 1.758D/2015, apreciază că dispozițiile art. 35 alin. (2) din Legea nr. 165/2013 sunt constituționale în măsura în care termenele prevăzute la art. 34 alin. (1) din același act normativ nu se aplică și cauzelor în materia restituirii imobilelor preluate abuziv aflate pe rolul instanțelor la data intrării în vigoare a legii (20 mai 2013).

9. **Tribunalul București — Secția a IV-a civilă**, în Dosarul nr. 1.803D/2015, apreciază că excepția de neconstituționalitate este nefondată, întrucât, față de amploarea procedurii administrative stabilite prin Legea nr. 165/2013, este firesc să fie fixate anumite repere temporale pentru instituțiile implicate în această procedură, în vederea soluționării tuturor notificărilor și înaintării tuturor dosarelor administrative pentru continuarea procedurilor, precum și pentru centralizarea acestora la Comisia Națională pentru Compensarea Imobilelor.

10. Potrivit prevederilor art. 30 alin. (1) din Legea nr. 47/1992, actele de sesizare au fost comunicate președinților celor două Camere ale Parlamentului, Guvernului și Avocatului Poporului, pentru a-și exprima punctele de vedere asupra excepției de neconstituționalitate.

11. **Guvernul** apreciază că excepția de neconstituționalitate este neîntemeiată. În ceea ce privește susținerea referitoare la încălcarea prevederilor art. 21 din Constituție arată că aceasta este neîntemeiată, întrucât prevederile actului normativ în cauză prevăd posibilitatea persoanei îndreptățite de a se adresa instanței judecătorești atât în cazul în care este nemulțumită de soluția dată, cât și în cazul în care entitatea investită de lege nu emite decizia în termenele prevăzute de lege. În continuare face referire la deciziile Curții Constituționale nr. 181/2015 și nr. 685/2014.

12. Față de critica referitoare la încălcarea art. 6 paragraful 1 din Convenția pentru apărarea drepturilor omului și a libertăților fundamentale menționează că, pe parcursul elaborării Legii nr. 165/2013, au avut loc numeroase întâlniri între reprezentanții Guvernului, cei ai Serviciului pentru executarea hotărârilor Curții Europene a Drepturilor Omului și ai Grefei Curții Europene a Drepturilor Omului, Curtea Europeană constatând conformitatea acestui act normativ cu principiile instituite de jurisprudența sa.

13. **Președinții celor două Camere ale Parlamentului și Avocatul Poporului** nu au comunicat punctele lor de vedere asupra excepției de neconstituționalitate.

CURTEA,

examinând actele de sesizare, punctele de vedere ale Guvernului, rapoartele întocmite de judecătorul-raportor, concluziile procurorului, dispozițiile legale criticate, raportate la prevederile Constituției, precum și Legea nr. 47/1992, reține următoarele:

14. Curtea Constituțională a fost legal sesizată și este competentă, potrivit dispozițiilor art. 146 lit. d) din Constituție, precum și ale art. 1 alin. (2), ale art. 2, 3, 10 și 29 din Legea nr. 47/1992, să soluționeze excepția de neconstituționalitate.

15. Obiectul excepției de neconstituționalitate îl constituie dispozițiile art. 35 alin. (2) din Legea nr. 165/2013 privind măsurile pentru finalizarea procesului de restituire, în natură sau prin echivalent, a imobilelor preluate în mod abuziv în perioada regimului comunist în România, publicată în Monitorul Oficial al României, Partea I, nr. 278 din 17 mai 2013, cu următorul conținut: „*În cazul în care entitatea investită de lege nu emite decizia în termenele prevăzute la art. 33 și 34, persoana care se consideră îndreptățită se poate adresa instanței judecătorești prevăzute la alin. (1) în termen de 6 luni de la expirarea termenelor prevăzute de lege pentru soluționarea cererilor.*”

16. În opinia autorilor excepției, dispozițiile criticate contravin prevederilor constituționale cuprinse în art. 20 referitor la tratatele internaționale privind drepturile omului și art. 21 referitor la accesul liber la justiție. De asemenea sunt invocate prevederile art. 6 paragraful 1 din Convenția pentru apărarea drepturilor omului și a libertăților fundamentale.

17. Examinând excepția de neconstituționalitate a dispozițiilor art. 35 alin. (2) din Legea nr. 165/2013, Curtea observă că din motivarea acesteia se deduce că autorii săi critică textul de lege amintit din perspectiva pretensei încălcări a dreptului de acces liber la justiție, invocându-se, de asemenea, și caracterul retroactiv al normelor criticate. Curtea reține că, în prezent, textul de lege criticat conferă persoanelor interesate dreptul de a se adresa instanței pentru ca aceasta să se pronunțe asupra existenței și întinderii dreptului de proprietate și să soluționeze, de fapt, cererea lăsată în nelucrare de entitatea investită de lege. Acest drept poate fi exercitat într-un interval de 6 luni, care începe să curgă de la expirarea termenelor prevăzute la art. 33 și 34, termene pe care Legea nr. 165/2013 le acordă entităților investite pentru soluționarea cererilor.

23. Pentru considerentele expuse mai sus, în temeiul art. 146 lit. d) și al art. 147 alin. (4) din Constituție, precum și al art. 1—3, al art. 11 alin. (1) lit. A.d) și al art. 29 din Legea nr. 47/1992, cu unanimitate de voturi,

CURTEA CONSTITUȚIONALĂ

În numele legii

DECIDE:

Respinge, ca neîntemeiată, excepția de neconstituționalitate ridicată de Alina Maria Maghiar, Gheorghe Chira și Frida Pojaru în dosarele nr. 14.841/3/2015 și nr. 10.664/3/2015 ale Tribunalului București — Secția a IV-a civilă și constată că dispozițiile art. 35 alin. (2) din Legea nr. 165/2013 privind măsurile pentru finalizarea procesului de restituire, în natură sau prin echivalent, a imobilelor preluate în mod abuziv în perioada regimului comunist în România sunt constituționale în raport cu criticile formulate.

Definitivă și general obligatorie.

Decizia se comunică Tribunalului București — Secția a IV-a civilă și se publică în Monitorul Oficial al României, Partea I. Pronunțată în ședința din data de 9 februarie 2016.

PREȘEDINTELE CURȚII CONSTITUȚIONALE
AUGUSTIN ZEGREAN

Magistrat-asistent,
Daniela Ramona Marițiu

18. În acest context și raportat la criticile formulate, Curtea apreciază că în cauză sunt valabile cele reținute prin Decizia nr. 685 din 26 noiembrie 2014, publicată în Monitorul Oficial al României, Partea I, nr. 92 din 4 februarie 2015, în sensul că art. 35 alin. (2) stabilește cadrul procesual în care dreptul la acces liber la justiție să fie exercitat în contextul economico-financiar al statului român descris în expunerea de motive a Legii nr. 165/2013 și având în vedere și cele reținute de Curtea Europeană a Drepturilor Omului în Hotărârea din 12 octombrie 2010, pronunțată în Cauza *Maria Atanasiu împotriva României*.

19. Prin această decizie, Curtea a reținut că principiul constituțional al liberului acces la justiție semnifică faptul că orice persoană poate sesiza instanțele judecătorești în cazul în care consideră că drepturile, libertățile sau interesele sale legitime i-au fost încălcate, iar nu faptul că acest drept nu poate fi supus niciunei condiționări. În acest caz, condiționarea o reprezintă necesitatea împlinirii termenelor prevăzute la art. 33 din Legea nr. 165/2013.

20. De asemenea, Curtea a constatat că nici pretinsa retroactivitate nu poate fi susținută, în condițiile în care este vorba despre o cerere formulată după intrarea în vigoare a Legii nr. 165/2013. Deși prin art. 35 din lege se temporizează introducerea plângerii împotriva nesoluționării notificării, acțiunii promovate de autorii prezentei excepții opunându-se excepția prematurității (acțiunea neurmând a fi respinsă ca „devenită prematură”, anomalie juridică sancționată de Curtea Constituțională prin Decizia nr. 269 din 7 mai 2014, publicată în Monitorul Oficial al României, Partea I, nr. 513 din 9 iulie 2014), nu se poate vorbi despre aplicarea retroactivă a prevederilor de lege criticate. În acest caz, prematuritatea nu este consecința intrării în vigoare, pe parcursul derulării procesului, a unor noi dispoziții legale, ci este rezultatul nerespectării unui cadru legal preexistent la momentul investirii instanței de judecată cu soluționarea plângerii.

21. În sensul celor reținute anterior s-a pronunțat Curtea și prin Decizia nr. 560 din 16 iulie 2015, publicată în Monitorul Oficial al României, Partea I, nr. 628 din 18 august 2015, Decizia nr. 115 din 10 martie 2015, publicată în Monitorul Oficial al României, Partea I, nr. 259 din 17 aprilie 2015, și Decizia nr. 181 din 26 martie 2015, publicată în Monitorul Oficial al României, Partea I, nr. 395 din 5 iunie 2015.

22. Întrucât nu au intervenit elemente noi, de natură să justifice reconsiderarea jurisprudenței în materie, Curtea apreciază că soluțiile și considerentele mai sus amintite își păstrează valabilitatea și în prezenta cauză.

CURTEA CONSTITUȚIONALĂ

DECIZIA Nr. 57

din 16 februarie 2016

referitoare la excepția de neconstituționalitate a dispozițiilor art. 40 alin. (1)
din Ordonanța de urgență a Guvernului nr. 158/2005
privind concediile și indemnizațiile de asigurări sociale de sănătate

Augustin Zegrean	— președinte
Valer Dorneanu	— judecător
Petre Lăzăroiu	— judecător
Mircea Ștefan Minea	— judecător
Daniel Marius Morar	— judecător
Mona-Maria Pivniceru	— judecător
Puskás Valentin Zoltán	— judecător
Simona-Maya Teodoroiu	— judecător
Tudorel Toader	— judecător
Ioana Marilena Chiorean	— magistrat-asistent

Cu participarea reprezentantului Ministerului Public, procuror Liviu Drăgănescu.

1. Pe rol se află soluționarea excepției de neconstituționalitate a dispozițiilor art. 40 din Ordonanța de urgență a Guvernului nr. 158/2005 privind concediile și indemnizațiile de asigurări sociale de sănătate, excepție ridicată de Societatea „Unicomp” — S.R.L. din București în Dosarul nr. 2.169/3/2014 al Tribunalului București — Secția a VIII-a conflicte de muncă și asigurări sociale și care formează obiectul Dosarului Curții Constituționale nr. 1.371D/2015.

2. La apelul nominal se constată lipsa părților, față de care procedura de citare este legal îndeplinită.

3. Președintele dispune a se face apelul și în Dosarul nr. 31D/2016, având ca obiect aceași excepție de neconstituționalitate, ridicată de Societatea „Refrigen” — S.R.L. din București în Dosarul nr. 9.924/3/2015 al Tribunalului București — Secția a VIII-a conflicte de muncă și asigurări sociale.

4. La apelul nominal se constată lipsa părților, față de care procedura de citare este legal îndeplinită.

5. Curtea, din oficiu, pune în discuție conexarea dosarelor. Reprezentantul Ministerului Public este de acord cu conexarea cauzelor. Curtea, având în vedere identitatea de obiect a cauzelor, în temeiul art. 53 alin. (5) din Legea nr. 47/1992 privind organizarea și funcționarea Curții Constituționale, dispune conexarea Dosarului nr. 31D/2016 la Dosarul nr. 1.371D/2015, care a fost primul înregistrat.

6. Cauza fiind în stare de judecată, președintele Curții acordă cuvântul reprezentantului Ministerului Public, care pune concluzii de respingere, ca neîntemeiată, a excepției de neconstituționalitate, sens în care invocă Decizia Curții Constituționale nr. 324 din 25 iunie 2013.

CURTEA,

având în vedere actele și lucrările dosarelor, constată următoarele:

7. Prin încheierile din 10 iunie 2015 și din 11 noiembrie 2015, pronunțate în dosarele nr. 2.169/3/2014 și nr. 9.924/3/2015, **Tribunalul București — Secția a VIII-a conflicte de muncă și asigurări sociale a sesizat Curtea Constituțională cu excepția de neconstituționalitate a dispozițiilor art. 40 din Ordonanța de urgență a Guvernului nr. 158/2005 privind concediile și indemnizațiile de asigurări sociale de sănătate.** Excepția de neconstituționalitate a fost ridicată de reclamantele „Unicomp” — S.R.L. și „Refrigen” — S.R.L. în cauze având ca obiect pretenții bănești.

8. **În motivarea excepției de neconstituționalitate** autoarele acesteia susțin, în esență, că prevederile de lege criticate contravin dispozițiilor art. 16 alin. (1), art. 34, art. 41 alin. (2), art. 44 alin. (1) și (2), art. 45, art. 53, art. 56 alin. (2) și art. 139 alin. (3) din Constituție, deoarece nu instituie același

termen de prescripție stabilit de lege pentru recuperarea creanțelor bugetare. Cu privire la art. 16 alin. (1) din Constituție susține că, atâta vreme cât pentru Casa de Asigurări de Sănătate nu se instituie prin lege un termen de 90 zile pentru solicitarea plății contribuțiilor datorate de angajator, ci acesta beneficiază de termenul de prescripție de 5 ani privind creanțele bugetare, dispozițiile de lege criticate care instituie termenul de 90 zile sunt discriminatorii. În acest sens invocă jurisprudența Curții Constituționale referitoare la principiul egalității, și anume deciziile nr. 970 din 31 octombrie 2007, nr. 107 din 1 noiembrie 1995, nr. 35 din 2 aprilie 1996, nr. 381 din 30 septembrie 2004, nr. 529 din 25 noiembrie 2004, precum și art. 26 din Pactul internațional cu privire la drepturile civile și politice, precum și jurisprudența Curții Europene a Drepturilor Omului. Referitor la încălcarea dispozițiilor constituționale ale art. 34, art. 41 alin. (2) coroborat cu art. 44 alin. (1) și (2), art. 45, art. 53 și art. 56 alin. (2) invocă jurisprudența Curții Constituționale. Mai arată că principiul egalității în fața legii, prevăzut de art. 16 din Constituție, are o sferă largă de cuprindere, astfel că, din conținutul acestui text, rezultă că toți cetățenii au dreptul să fie tratați în mod egal, inclusiv de legea fiscală. În final, susține că prevederile de lege criticate contravin și dispozițiilor art. 139 alin. (3) din Constituție, potrivit cărora sumele reprezentând contribuțiile la constituirea unor fonduri se folosesc, în condițiile legii, numai potrivit destinației acestora. Un principiu fundamental aplicabil oricăror fonduri constituite prin contribuția plătitorilor, cum ar fi fondurile de sănătate, este cel al destinației pentru care plătitorul contribuției a achitat-o. Până la utilizarea unor asemenea fonduri potrivit destinației lor, ele ar putea fi valorificate spre a nu fi imobilizate, desigur însă fără a se afecta cantitativ scopul contribuției, ceea ce le departajează de impozite și taxe. În concret este vorba despre Fondul național unic de asigurări sociale de sănătate, prevăzut de Legea nr. 95/2006 privind reforma în domeniul sănătății, constituit din contribuțiile plătite de asigurați, persoane fizice asigurate, prin efectul legii sau în temeiul unui contract de asigurare. Acest fond special este administrat de Casa Națională de Asigurări de Sănătate, fiind destinat pentru plata serviciilor medicale, a medicamentelor, a dispozitivelor medicale de care beneficiază persoanele asigurate în sistemul public de asigurări sociale de sănătate. Veniturile și cheltuielile acestui fond nu fac parte din bugetul asigurărilor sociale de stat, dar întregesc grupa contribuțiilor sociale obligatorii existente în România. Pentru aceste argumente solicită Curții Constituționale un revirement jurisprudențial.

9. **Tribunalul București — Secția a VIII-a conflicte de muncă și asigurări sociale** și-a exprimat opinia în sensul că excepția de neconstituționalitate este neîntemeiată, deoarece categoria de persoane la care se referă dispoziția criticată se află într-o situație obiectiv diferită față de cea a instituțiilor publice la care se raportează autorul excepției de neconstituționalitate, astfel că instituirea unui tratament juridic diferit nu poate primi semnificația încălcării principiului egalității în fața legii, sens în care invocă jurisprudența Curții Constituționale. De asemenea, dispoziția de lege criticată nu poate fi privită ca aducând atingere dreptului constituțional la ocrotirea sănătății, aceasta instituind un set de măsuri referitoare la termenul de exercitare a unor drepturi existente.

10. Potrivit prevederilor art. 30 alin. (1) din Legea nr. 47/1992, încheierile de sesizare au fost comunicate președinților celor două Camere ale Parlamentului, Guvernului și Avocatului

Poporului, pentru a-și exprima punctele de vedere asupra excepției de neconstituționalitate.

11. **Guvernul**, transmitând punctul său de vedere în Dosarul Curții Constituționale nr. 31D/2016, consideră că dispozițiile de lege criticate sunt constituționale, invocând, în esență, Decizia Curții Constituționale nr. 324 din 25 iunie 2013. Cât privește celelalte critici de neconstituționalitate apreciază că autoarea excepției face referire la considerente din jurisprudența Curții Constituționale, fără a arăta în ce mod textul criticat contravine prevederilor constituționale invocate.

12. **Președinții celor două Camere ale Parlamentului și Avocatul Poporului** nu au comunicat punctele lor de vedere asupra excepției de neconstituționalitate.

CURTEA,

examinând încheierile de sesizare, punctul de vedere al Guvernului, rapoartele întocmite de judecătorul-raportor, concluziile procurorului, dispozițiile legale criticate, raportate la prevederile Constituției, precum și Legea nr. 47/1992, reține următoarele:

13. Curtea Constituțională a fost legal sesizată și este competentă, potrivit dispozițiilor art. 146 lit. d) din Constituție, precum și ale art. 1 alin. (2), ale art. 2, 3, 10 și 29 din Legea nr. 47/1992, să soluționeze excepția de neconstituționalitate.

14. Obiectul excepției de neconstituționalitate, astfel cum este menționat în încheierile de sesizare, îl constituie dispozițiile art. 40 din Ordonanța de urgență a Guvernului nr. 158/2005 privind concediile și indemnizațiile de asigurări sociale de sănătate, publicată în Monitorul Oficial al României, Partea I, nr. 1.074 din 29 noiembrie 2005, aprobată cu modificări și completări prin Legea nr. 399/2006, publicată în Monitorul Oficial al României, Partea I, nr. 901 din 6 noiembrie 2006, astfel cum au fost modificate prin art. V pct. 7 din Ordonanța de urgență a Guvernului nr. 68/2014 privind modificarea și completarea unor acte normative, publicată în Monitorul Oficial al României, Partea I, nr. 803 din 4 noiembrie 2014. Deși în notele scrise ale autoarelor excepției de neconstituționalitate și în încheierile de sesizare este menționat ca obiect al excepției de neconstituționalitate întregul art. 40 din Ordonanța de urgență a Guvernului nr. 158/2005, Curtea constată că autoarele excepției critică numai conținutul normativ al art. 40 alin. (1) din Ordonanța de urgență a Guvernului nr. 158/2005 și, prin urmare, numai aceste dispoziții constituie obiect al excepției de neconstituționalitate, dispoziții potrivit cărora *„(1) Indemnizațiile pot fi solicitate pe baza actelor justificative, în termen de 90 de zile de la data de la care persoanele prevăzute la art. 1 alin. (2), art. 32 alin. (1), precum și plătitorii prevăzuți la art. 36 alin. (3) lit. a) și b) erau în drept să le solicite.”*

15. Autoarele excepției de neconstituționalitate susțin că dispozițiile de lege criticate încalcă prevederile constituționale ale art. 16 alin. (1) privind egalitatea în fața legii, art. 34 privind dreptul la ocrotirea sănătății, art. 41 alin. (2) privind dreptul la măsuri de protecție socială, art. 44 alin. (1) și (2) privind dreptul de proprietate privată, art. 45 privind libertatea economică, art. 53 privind restrângerea exercițiului unor drepturi sau al unor libertăți, art. 56 alin. (2) privind așezarea justă a sarcinilor fiscale și art. 139 alin. (3) privind contribuțiile la constituirea unor fonduri.

16. Examinând excepția de neconstituționalitate, Curtea reține că, potrivit art. 1 din Ordonanța de urgență a Guvernului nr. 158/2005, persoanele asigurate pentru concedii și indemnizații de asigurări sociale de sănătate au dreptul, în condițiile acestei ordonanțe de urgență, la concedii medicale și indemnizații de asigurări sociale de sănătate, în anumite condiții. În conformitate cu art. 38 alin. (1) din același act normativ, indemnizațiile care se plătesc asiguraților se suportă din bugetul Fondului național unic de asigurări sociale de sănătate (FNUASS) și se rețin de către plătitor din contribuțiile pentru concedii și indemnizații datorate pentru luna respectivă. Potrivit alin. (2) al art. 38, *„Sumele reprezentând indemnizații plătite de către angajatori asiguraților, care depășesc suma contribuțiilor datorate de aceștia în luna respectivă, se recuperează din bugetul Fondului național unic de asigurări sociale de sănătate din creditele bugetare*

prevăzute cu această destinație, în condițiile reglementate prin normele de aplicare a prezentei ordonanțe de urgență. Aceste sume nu pot fi recuperate din sumele constituite reprezentând contribuții de asigurări sociale de sănătate.” Potrivit dispozițiilor de lege criticate, indemnizațiile pot fi solicitate pe baza actelor justificative, în termen de 90 de zile de la data de la care persoanele prevăzute la art. 1 alin. (2), art. 32 alin. (1), precum și plătitorii prevăzuți la art. 36 alin. (3) lit. a) și b) erau în drept să le solicite, iar art. 42 alin. (1) din același act normativ prevede că sumele încasate necuvenit cu titlu de indemnizații se recuperează de la beneficiari în termenul de prescripție de 3 ani.

17. Curtea reține că asupra dispozițiilor art. 40 alin. (1) din Ordonanța de urgență a Guvernului nr. 158/2005 s-a mai pronunțat prin Decizia nr. 324 din 25 iunie 2013, publicată în Monitorul Oficial al României, Partea I, nr. 441 din 19 iulie 2013, constatând constituționalitatea acestora prin raportare la critici similare cu cele aduse în prezenta cauză. Curtea a reținut că, în principal, autorul excepției de neconstituționalitate critică diferența de tratament juridic instituită de lege între beneficiarii indemnizațiilor acordate în temeiul Ordonanței de urgență a Guvernului nr. 158/2005 și cei care plătesc aceste indemnizații. Astfel, în vreme ce beneficiarii acestor indemnizații pot solicita acordarea acestora doar într-un termen de 90 de zile de la nașterea dreptului, cei care au plătit aceste sume le pot recupera de la cei care le-au încasat necuvenit într-un termen de 3 ani, după cum prevede art. 42 din același act normativ. Cu privire la această critică, prin decizia precitată, s-a reținut jurisprudența Curții Constituționale, potrivit căreia *„principiul egalității în fața legii presupune instituirea unui tratament egal pentru situații care, în funcție de scopul urmărit, nu sunt diferite. De aceea el nu exclude, ci, dimpotrivă, presupune soluții diferite pentru situații diferite”. Instanța de contencios constituțional a precizat, însă, că „un tratament diferit nu poate fi doar expresia aprecierii exclusive a legiuitorului, ci trebuie să se justifice rațional, în respectul principiului egalității cetățenilor în fața legii și a autorităților publice”. În acest sens este Decizia nr. 1 din 8 februarie 1994, publicată în Monitorul Oficial al României, Partea I, nr. 69 din 16 martie 1994. Curtea Europeană a Drepturilor Omului a statuat, de asemenea, că nu orice diferență de tratament semnifică, în mod automat, încălcarea dispozițiilor art. 14 din Convenția pentru apărarea drepturilor omului și a libertăților fundamentale referitor la interzicerea discriminării. Astfel, pentru ca o asemenea încălcare să se producă „trebuie stabilit că persoane plasate în situații analoage sau comparabile, în materie, beneficiază de un tratament preferențial și că această distincție nu-și găsește nicio justificare obiectivă sau rezonabilă”. Această justificare presupune existența unui „scop legitim” și a unui „raport de proporționalitate rezonabil între scopul urmărit și mijloacele utilizate pentru obținerea lui”. Având în vedere aceste criterii, Curtea a constatat că dispozițiile art. 40 alin. (1) din Ordonanța de urgență a Guvernului nr. 158/2005 instituie, într-adevăr, termene diferite de dobândire, respectiv de recuperare a sumelor reprezentând indemnizațiile acordate în temeiul acestui act normativ. Situațiile și categoriile de persoane comparate de autorul excepției se află, însă, numai în mod aparent în situații analoage ori comparabile. Astfel, deși atât art. 40 alin. (1), cât și art. 42 din Ordonanța de urgență a Guvernului nr. 158/2005 se referă la sume acordate cu titlu de indemnizații de asigurări sociale de sănătate aferente concediilor medicale, situațiile avute în vedere de legiuitor sunt evident diferite. În timp ce textul de lege supus analizei de constituționalitate stabilește una dintre condițiile obținerii dreptului la indemnizația acordată în temeiul ordonanței amintite, respectiv termenul în care beneficiarul poate solicita acordarea acestei indemnizații, art. 42 se referă la dreptul celor care au plătit aceste sume de a le recupera de la cei care le-au încasat necuvenit. Diferența de situație este determinată în primul rând de efectele urmărite de legiuitor prin instituirea celor două termene. Astfel, prin instituirea unui termen de 90 de zile, în ipoteza textului de lege criticat, legiuitorul a urmărit să asigure o corelare între veniturile încasate la Fondul național unic de asigurări sociale de sănătate prin contribuția asiguraților și plățile*

din acest fond către aceiași asigurați, pentru a evita situațiile când, din cauza decalajului mare dintre data nașterii dreptului la indemnizație și data solicitării acestuia, s-ar putea ajunge la un dezechilibru între veniturile fondului și cuantumul drepturilor decontate.

18. Totodată, prin aceeași decizie, Curtea a amintit că art. 40 alin. (1) din Ordonanța de urgență a Guvernului nr. 158/2005 a prevăzut, înainte de modificarea sa prin Ordonanța de urgență a Guvernului nr. 36/2010, că „*Indemnizațiile pot fi solicitate, pe baza actelor justificative, în termenul de prescripție de 3 ani, calculat de la data la care beneficiarul era în drept să le solicite*”. Modificarea acestui termen în sensul diminuării sale a reprezentat una dintre măsurile prin care, pe calea Ordonanței de urgență a Guvernului nr. 36/2010, legiuitorul și-a propus să implementeze un mecanism menit să protejeze asigurații de o eventuală incapacitate de plată de către Fondul național unic de asigurări sociale de sănătate a drepturilor decontate din acest fond, măsuri impuse, așa cum se arată în preambulul acestei ordonanțe de urgență, de „*presiunile financiare exercitate asupra Fondului național unic de asigurări sociale de sănătate, determinate de creșterea cheltuielilor și a numărului beneficiarilor de indemnizații de asigurări sociale de sănătate, nedublată însă de o creștere proporțională a veniturilor realizate din sumele reprezentând contribuție pentru concedii și indemnizații*”, precum și de „*insuficiența sumelor alocate în cadrul Fondului național unic de asigurări sociale de sănătate, asupra căruia în ultimii ani s-a exercitat o presiune din ce în ce mai crescută a sumelor decontate beneficiarilor de indemnizații de asigurări sociale de sănătate*”.

19. Curtea a mai reținut, pe de altă parte, că recuperarea sumelor de bani acordate în mod necuvenit din Fondul național unic de asigurări sociale de sănătate nu urmărește satisfacerea unui drept individual, așa cum este dreptul de a beneficia de indemnizațiile acordate în temeiul Ordonanței de urgență a Guvernului nr. 158/2005, ci protejarea unui interes public care constă în asigurarea și protejarea fondurilor publice din care se decontează aceste indemnizații, situație evident diferită de cea avută în vedere de textul de lege supus analizei de constituționalitate. Mai mult, contextul avut în vedere la data intrării în vigoare a Ordonanței de urgență a Guvernului nr. 36/2010, amintit mai sus, impunea păstrarea termenului de 3 ani prevăzut de art. 42 alin. (1) din Ordonanța de urgență a Guvernului nr. 158/2005.

20. În ceea ce privește diferența de regim juridic pe care legiuitorul o instituie între drepturile de creanță ale instituțiilor publice și drepturile de creanță ale celorlalte persoane, Curtea apreciază că sunt relevante considerentele Deciziei nr. 705 din 11 septembrie 2007, publicată în Monitorul Oficial al României, Partea I, nr. 736 din 31 octombrie 2007, în care a reținut, în esență, că instituțiile publice care asigură colectarea contribuțiilor

către Fondul național unic de asigurări sociale de sănătate urmăresc asigurarea unui interes general, respectiv îndeplinirea obligației statului de a ocroti sănătatea publică, ceea ce justifică de asemenea protecția deosebită acordată drepturilor de creanță ale acestor instituții. Așa fiind, Curtea a constatat că nu pot fi reținute criticile de neconstituționalitate aduse art. 40 alin. (1) din Ordonanța de urgență a Guvernului nr. 158/2005 vizând instituirea unui tratament juridic discriminator.

21. Întrucât criticile de neconstituționalitate din prezenta cauză privesc aspecte similare cu cele relevate în jurisprudența Curții și având în vedere că nu au intervenit elemente noi, de natură să determine schimbarea jurisprudenței acesteia, considerentele și soluțiile deciziilor menționate își păstrează valabilitatea și în prezenta cauză.

22. Cât privește pretinsa încălcare a dispozițiilor constituționale art. 34 privind dreptul la ocrotirea sănătății, Curtea reține că instituirea unui termen pentru solicitarea indemnizațiilor plătite angajaților potrivit Ordonanței de urgență a Guvernului nr. 158/2005 nu poate avea semnificația încălcării dreptului la ocrotirea sănătății, din moment ce aceasta reprezintă cadrul legislativ pentru acordarea indemnizațiilor de asigurări sociale de sănătate.

23. Referitor la invocarea dispozițiilor constituționale ale art. 44 alin. (1) și (2) privind dreptul de proprietate privată și art. 45 privind libertatea economică, Curtea reține că instituirea unui termen în care plătitorii indemnizațiilor de asigurări sociale de sănătate sunt în drept să le solicite, pe baza actelor justificative, nu încalcă dreptul de proprietate privată și nici libertatea economică, de vreme ce aceste drepturi fundamentale se exercită în condițiile legii. Or, așa cum a reținut Curtea prin Decizia nr. 324 din 25 iunie 2013, prin instituirea termenului de 90 zile, „legiuitorul a urmărit să asigure o corelare între veniturile încasate la Fondul național unic de asigurări sociale de sănătate prin contribuția asiguraților și plățile din acest fond către beneficiarii asigurați, pentru a evita situațiile când, din cauza decalajului mare dintre data nașterii dreptului la indemnizație și data solicitării acestuia, s-ar putea ajunge la un dezechilibru între veniturile fondului și cuantumul drepturilor decontate.”

24. În ceea ce privește dispozițiile art. 41 alin. (2) privind dreptul la măsuri de protecție socială, art. 56 alin. (2) privind așezarea justă a sarcinilor fiscale și art. 139 alin. (3) privind contribuțiile la constituirea unor fonduri și art. Constituție, Curtea reține că acestea nu au legătură cu prevederile de lege criticate care instituie un termen de solicitare a indemnizațiilor plătite angajaților, iar, referitor la cele ale art. 53 din Legea fundamentală, Curtea constată că acestea nu au incidență în cauză, deoarece nu s-a constatat restrângerea exercițiului vreunui drept sau al vreunei libertăți fundamentale și, prin urmare, nu ne aflăm în ipoteza prevăzută de norma constituțională invocată.

25. Pentru considerentele expuse mai sus, în temeiul art. 146 lit. d) și al art. 147 alin. (4) din Constituție, precum și al art. 1—3, al art. 11 alin. (1) lit. A.d) și al art. 29 din Legea nr. 47/1992, cu unanimitate de voturi,

CURTEA CONSTITUȚIONALĂ

În numele legii

DECIDE:

Respinge, ca neîntemeiată, excepția de neconstituționalitate ridicată de Societatea „Unicomp” — S.R.L. din București în Dosarul nr. 2.169/3/2014 și de Societatea „Refrigen” — S.R.L. din București în Dosarul nr. 9.924/3/2015, ambele ale Tribunalului București — Secția a VIII-a conflicte de muncă și asigurări sociale și constată că dispozițiile art. 40 alin. (1) din Ordonanța de urgență a Guvernului nr. 158/2005 privind concedii și indemnizațiile de asigurări sociale de sănătate sunt constituționale în raport cu criticile formulate.

Definitivă și general obligatorie.

Decizia se comunică Tribunalului București — Secția a VIII-a conflicte de muncă și asigurări sociale și se publică în Monitorul Oficial al României, Partea I.

Pronunțată în ședința din data de 16 februarie 2016.

PREȘEDINTELE CURȚII CONSTITUȚIONALE
AUGUSTIN ZEGREAN

Magistrat-asistent,
Ioana Marilena Chiorean

HOTĂRĂRI ALE GUVERNULUI ROMÂNIEI

GUVERNUL ROMÂNIEI

HOTĂRĂRE

privind aprobarea sumei necesare Ministerului Sănătății pentru contractarea și implementarea componentelor rămase necontractate din Proiectul PHARE 2006/018-147.03.11 — Sprijin pentru autoritățile de sănătate din România pentru implementarea directivelor Uniunii Europene privind băncile de sânge — unitățile de transfuzie — din spitale și utilizarea terapeutică a țesuturilor și celulelor umane

În temeiul art. 108 din Constituția României, republicată, și al art. 2 din Ordonanța Guvernului nr. 11/2009 privind alocarea de la bugetul de stat a fondurilor necesare pentru contractarea și implementarea proiectelor necontractate din fondurile Programului PHARE, aprobată prin Legea nr. 31/2010,

Guvernul României adoptă prezenta hotărâre.

Art. 1. — Se aprobă suma de 30.100 mii lei, inclusiv TVA, pentru contractarea și implementarea de către Ministerul Sănătății, în calitate de autoritate publică centrală cu rol de autoritate de implementare, a componentelor necontractate din Proiectul PHARE 2006/018—147.03.11 — Sprijin pentru autoritățile de sănătate din România pentru implementarea directivelor Uniunii Europene privind băncile de sânge — unitățile de transfuzie — din spitale și utilizarea terapeutică a

țesuturilor și celulelor umane, potrivit anexei care face parte integrantă din prezenta hotărâre.

Art. 2. — Suma prevăzută la art. 1 se alocă de la bugetul de stat prin bugetul Ministerului Sănătății pe anii 2016 și 2017, la capitolul 66.01 „Sănătate”, titlul 55 „Alte transferuri”, articolul 1 „Transferuri interne”, alineatul 08 „Programe PHARE și alte programe cu finanțare nerambursabilă”.

PRIM-MINISTRU
DACIAN JULIEN CIOLOȘ

Contrasemnează:
Ministrul sănătății,
Patriciu-Andrei Achimaș-Cadariu
p. Ministrul finanțelor publice,
Daniela Pescaru,
secretar de stat
Ministrul fondurilor europene,
Carmen Aura Răducu

București, 20 aprilie 2016.
Nr. 296.

ANEXĂ

S U M A

aprobată Ministerului Sănătății pentru contractarea și implementarea componentelor rămase necontractate din Proiectul PHARE 2006/018-147.03.11 — Sprijin pentru autoritățile de sănătate din România pentru implementarea directivelor Uniunii Europene privind băncile de sânge — unitățile de transfuzie — din spitale și utilizarea terapeutică a țesuturilor și celulelor umane

Nr. crt.	Scopul alocării fondurilor	Total fonduri alocate — mii lei —	2016 — mii lei —	2017 — mii lei —
1.	Servicii de auditare a achizițiilor componenteii „Bănci de sânge” (asistență tehnică și echipamente)	146	0	137
2.	Servicii de monitorizare a echipamentelor achiziționate la componenta „Bănci de sânge”		9	0
3.	Servicii de asistență tehnică pentru componenta „Bănci de sânge”	4.438	0	4.438
4.	Lucrări de construcții și dotări cu echipamente ale celor 4 bănci de țesuturi și celule umane pentru componenta „Țesuturi și celule umane”	22.422	22.239	0
5.	Servicii de auditare a achiziției pentru componenta „Țesuturi și celule umane” (asistență tehnică și construcții și dotări cu echipamente ale celor 4 bănci de țesuturi și celule umane)		0	183
6.	Servicii de asistență tehnică pentru componenta „Țesuturi și celule umane”	3.094	3.094	0
	TOTAL	30.100	25.342	4.758

ACTE ALE ORGANELOR DE SPECIALITATE ALE ADMINISTRAȚIEI PUBLICE CENTRALE

MINISTERUL DEZVOLTĂRII REGIONALE ȘI ADMINISTRAȚIEI PUBLICE

ORDIN

pentru aprobarea reglementării tehnice „Ghid privind recepția lucrărilor de montaj și finisare a subansamblurilor nestructurale realizate în sisteme de plăci subțiri pentru montaj uscat”, indicativ GE 059/2016

În conformitate cu prevederile art. 10 din Legea nr. 10/1995 privind calitatea în construcții, republicată, cu modificările ulterioare, și ale art. 2 alin. (3) și (4) din Regulamentul privind tipurile de reglementări tehnice și de cheltuieli aferente activității de reglementare în construcții, urbanism, amenajarea teritoriului și habitat, aprobat prin Hotărârea Guvernului nr. 203/2003, cu modificările și completările ulterioare,

având în vedere Procesul-verbal de avizare nr. 3/2015 al Comitetului tehnic de specialitate nr. 11 — Cerințe funcționale pentru construcții și fizica construcțiilor și Procesul-verbal de avizare nr. 1/2016 al Comitetului tehnic de coordonare generală, în temeiul prevederilor art. 4 pct. II lit. e) și al art. 12 alin. (7) din Hotărârea Guvernului nr. 1/2013 privind organizarea și funcționarea Ministerului Dezvoltării Regionale și Administrației Publice, cu modificările și completările ulterioare,

viceprim-ministrul, ministrul dezvoltării regionale și administrației publice, emite prezentul ordin.

Art. 1. — Se aprobă reglementarea tehnică „Ghid privind recepția lucrărilor de montaj și finisare a subansamblurilor nestructurale realizate în sisteme de plăci subțiri pentru montaj uscat”, indicativ GE 059/2016,

prevăzută în anexa care face parte integrantă din prezentul ordin.

Art. 2. — Prezentul ordin se publică în Monitorul Oficial al României, Partea I, și intră în vigoare la 30 de zile de la data publicării.

Viceprim-ministru, ministrul dezvoltării regionale și administrației publice,
Vasile Dîncu

București, 28 martie 2016.
Nr. 387.

ANEXĂ

**„GHID
privind recepția lucrărilor de montaj și finisare a subansamblurilor nestructurale
realizate în sisteme de plăci subțiri pentru montaj uscat”, indicativ GE 059/2016**

CUPRINS

1. PREVEDERI GENERALE

1.1. Obiect

1.2. Domeniu de aplicare

1.3. Definiții

1.4. Mențiuni speciale

2. RECEPȚIA LUCRĂRILOR

2.1. Lucrări ascunse

2.2. Evaluarea rezultatului final

2.2.1. Metoda de măsurare

2.2.1.1. Abateră suprafeței față de plan

2.2.1.2. Abateră marginii suprafeței față de linia dreaptă

2.2.1.3. Abateră suprafeței și a marginii față de direcția verticală

2.2.1.4. Abateră suprafeței și a muchiilor față de direcția orizontală

2.2.1.5. Abateră intersecției suprafețelor față de unghiul drept

2.3. Evaluarea calității suprafețelor finite

2.3.1. Nivelurile de calitate ale finisării suprafețelor realizate cu plăci subțiri pentru montaj uscat

- 2.3.1.1. Nivel 1 de calitate al finisării suprafețelor (Q1)
 - 2.3.1.2. Nivel 2 de calitate al finisării suprafețelor (Q2)
 - 2.3.1.3. Nivel 3 de calitate al finisării suprafețelor (Q3)
 - 2.3.1.4. Nivel 4 de calitate al finisării suprafețelor (Q4)
3. PARAMETRI DE BAZĂ SEMNIFICATIVI PENTRU RECEPȚIA LUCRĂRILOR SISTEMULUI DE PLĂCI SUBȚIRI PENTRU MONTAJ USCAT
- 3.1. Sistemul de pereți despărțitori
 - 3.1.1. Verificarea montării structurii-suport
 - 3.1.2. Verificarea montării izolației din vată minerală
 - 3.1.3. Verificarea montării plăcilor subțiri pentru montaj uscat
 - 3.1.4. Verificarea îmbinării
 - 3.1.5. Verificarea finisării suprafeței
 - 3.2. Sistemul de tavane din plăci subțiri pentru montaj uscat
 - 3.2.1. Verificarea montării structurii-suport
 - 3.2.2. Verificarea montării izolației din vată minerală
 - 3.2.3. Verificarea montării plăcilor subțiri pentru montaj uscat
 - 3.2.4. Verificarea îmbinării
 - 3.2.5. Verificarea finisării suprafeței
 - 3.3. Placarea pereților cu plăci subțiri pentru montaj uscat pe structură de profile CD cu bridă de fixare directă
 - 3.3.1. Verificarea montării structurii-suport
 - 3.3.2. Verificarea montării izolației din vată minerală
 - 3.3.3. Verificarea montării plăcilor subțiri pentru montaj uscat
 - 3.3.4. Verificarea îmbinării
 - 3.3.5. Verificarea finisării suprafeței
 - 3.4. Placarea cu plăci subțiri pentru montaj uscat pe structură independentă
 - 3.4.1. Verificarea montării structurii-suport
 - 3.4.2. Verificarea montării izolației din vată minerală
 - 3.4.3. Verificarea montării plăcilor subțiri pentru montaj uscat
 - 3.4.4. Verificarea îmbinării
 - 3.4.5. Verificarea finisării suprafeței
 - 3.5. Placarea tavanului cu plăci subțiri pentru montaj uscat
 - 3.5.1. Verificarea montării structurii-suport
 - 3.5.2. Verificarea montării izolației din vată minerală
 - 3.5.3. Verificarea montării plăcilor subțiri pentru montaj uscat
 - 3.5.4. Verificarea îmbinării
 - 3.5.5. Verificarea finisării suprafeței
 - 3.6. Sisteme din plăci subțiri pentru montaj uscat specifice mansardelor
 - 3.6.1. Verificarea montării structurii-suport
 - 3.6.2. Verificarea montării izolației din vată minerală
 - 3.6.3. Verificarea montării plăcilor subțiri pentru montaj uscat
 - 3.6.4. Verificarea îmbinării
 - 3.6.5. Verificarea finisării suprafeței
 - 3.7. Placarea directă a pereților cu plăci subțiri pentru montaj uscat
 - 3.7.1. Verificarea suprafeței-suport
 - 3.7.2. Verificarea plăcilor subțiri pentru montaj uscat
 - 3.7.3. Verificarea îmbinării
 - 3.7.4. Verificarea finisării suprafeței
4. REFERINȚE TEHNICE
- ANEXA A — INFORMATIVĂ — Informații de bază despre tehnologia execuției sistemelor de plăci subțiri pentru montaj uscat
- ANEXA B — INFORMATIVĂ — Proces-verbal de lucrări ascunse

Listă figuri

Nr. crt.	Număr figură	Denumire figură
1.	Figura 1	Metoda de măsurare — abaterea suprafeței față de plan
2.	Figura 2	Metoda de măsurare — abaterea marginii față de linia dreaptă
3.	Figura 3	Determinarea golurilor la măsurarea abaterii suprafeței față de plan și abaterea marginii față de linia dreaptă
4.	Figura 4	Metoda de măsurare — abaterea suprafeței față de poziția verticală
5.	Figura 5	Metoda de măsurare — abaterea față de poziția orizontală
6.	Figura 6	Racord cu perete și tavan
7.	Figura 7	Metoda de instalare a plăcii pentru tavanele din plăci pentru montaj uscat
8.	Figura 8	Cadrul de intersecție pe două niveluri
9.	Figura 9	Decalarea stratului de placare
10.	Figura 10	Îmbinările din straturile ulterioare la placarea tavanelor și mansardelor
11.	Figura A.1	Îmbinarea marginilor tăiate ale plăcilor cu material de chituire și bandă de armare
12.	Figura A.2	Profile C pentru plafon (CD) cu diferite forme ale rebordului de suspendare și cu o singură formă de nervură de rigidizare conform SR EN 14195:2006
13.	Figura A.3	Profile C pentru perete (CW) cu diferite forme de borduri și cu diferite forme de nervuri de rigidizare conform SR EN 14195:2006
14.	Figura A.4	Profil U pentru perete (UW), profil U pentru perete plafon (UD) conform SR 13495-1:2006
15.	Figura A.5	Profil L pentru perete cu unghi exterior (LWa) conform SR EN 14353+A1:2010
16.	Figura A.6	Profil L pentru perete cu unghi interior (LW) conform SR EN 14353+A1:2010
17.	Figura A.7	U — Profil pentru rigidizare, conform SR EN 14195:2006

Listă tabele

Nr. crt.	Număr tabel	Denumire tabel
1.	Tabel nr. 1	Lista deviațiilor
2.	Tabel nr. A.1	Exemple de tipuri de cuie, conform SR EN 14566+A1:2010
3.	Tabel nr. A.2	Exemple de tipuri de cleme, conform SR EN 14566+A1:2010

1. Prevederi generale

1.1. Obiect

(1) Prezentul ghid prevede criteriile specifice de recepție calitativă a lucrărilor de montaj și finisare a sistemelor de plăci subțiri pe bază de ipsos sau ciment, pentru montaj uscat.

(2) Lucrările de finisare prevăzute la alin. (1) nu includ lucrările de zugrăvire, vopsire, placare și aplicare tapet.

1.2. Domeniu de aplicare

(1) Prevederile prezentului ghid se adresează proiectanților, execuțanților, responsabililor tehnici cu execuția lucrărilor de construcții, diriginților de șantier și, după caz, potrivit prevederilor legale, autorității responsabile cu executarea controlului de stat al calității în construcții.

(2) Prezentul ghid se aplică în activitatea de verificare în vederea recepției lucrărilor de montaj și finisare a sistemelor de plăci subțiri pe bază de ipsos sau ciment — panouri de fibrociment, panouri de gips-carton, panouri de ipsos armate cu fibre, țesătură sau împâslitură — pentru montaj uscat, realizate cu produse care fac obiectul domeniului de aplicare al următoarelor standarde:

a) SR EN 520+A1:2010*) — Plăci de gips-carton. Definiții, specificații și metode de încercări;

b) SR EN 15283-1+A1:2010*) — Plăci de ipsos armate cu fibre. Definiții, condiții și metode de încercare. Partea 1: Plăci de ipsos armate cu țesătură sau împâslitură;

c) SR EN 15283-2+A1:2010*) — Plăci de ipsos armate cu fibre. Definiții, condiții și metode de încercare. Partea 2: Plăci de ipsos cu fibre;

d) SR EN 12467:2012*) — Plăci plane de fibrociment. Specificații de produs și metode de încercare;

e) SR EN 14195:2005*) — Componentele structurii metalice pentru sisteme de plăci de gips-carton. Definiții, condiții și metode de încercare;

f) SR EN 14195:2005*) și SR EN 14195:2005/AC:2006 — Elemente metalice ale cadrului pentru sisteme de panouri de gips-carton. Definiții, condiții și metode de încercare;

g) SR EN 13950:2014*) — Panouri compozite din plăci de gips-carton pentru izolare termică/acustică. Definiții, condiții și metode de încercări;

h) SR EN 13963:2005*) și SR EN 13963:2005/AC:2006 — Materiale de rostuire pentru îmbinarea panourilor de gips-carton. Definiții, condiții și metode de încercare;

*) Se utilizează versiunea citată în Comunicarea Comisiei Europene, publicată în Jurnalul Oficial al Uniunii Europene, seria C, în vigoare la data aplicării.

i) SR EN 14496:2006*) — Adezivi pe bază de ipsos pentru panouri compozite din plăci de gips-carton pentru izolare termică/acustică. Definiții, condiții și metode de încercare;

j) SR EN 14209:2006*) — Cornișe din plăci de gips-carton preformate. Definiții, condiții și metode de încercare;

k) SR EN 14353+A1:2010*) — Profiluri metalice și profile caracteristice pentru utilizare la plăcile de gips-carton. Definiții, caracteristici și metode de încercare;

l) SR 13495-1:2006 — Accesorii pentru utilizare cu plăci de gips-carton. Partea 1: Profile din tablă de oțel;

m) SR 13495-2:2006 — Accesorii pentru utilizare cu plăci de gips-carton. Partea 2: Șuruburi cu fixare rapidă;

n) SR 13495-3:2006 — Accesorii pentru utilizare cu plăci de gips-carton. Partea 3: Cleme;

o) SR 13495-4:2006 — Accesorii pentru utilizare cu plăci de gips-carton. Partea 4: Cuie;

p) SR EN 14566+A1:2010*) — Prinderi mecanice pentru sisteme de plăci de gips-carton. Definiții, condiții și metode de încercare.

(3) Pentru lucrările executate cu alte sisteme de plăci subțiri pe bază de ipsos sau ciment decât cele prevăzute la alin. (2), proiectanții vor stabili procedurile de recepție a acestora astfel încât cerințele fundamentale aplicabile construcției în cauză să fie îndeplinite.

1.3. Definiții

În sensul prezentului ghid, următoarele sintagme semnifică:

a) *plăci subțiri pentru montaj uscat* — panouri de fibrociment, panouri de gips-carton, panouri de ipsos armate cu fibre, țesătură sau împâslitură, care fac obiectul domeniului de aplicare al standardelor prevăzute la pct. 1.2, alin. (2) lit. a)—d);

b) *sistem de plăci subțiri pentru montaj uscat* — ansamblu de elemente compatibile între ele, introduse pe piață ca un tot unitar pe bază de declarație de performanță, declarație de conformitate sau agrement tehnic în construcții, după caz;

c) *furnizor de sistem* — operatorul economic care comercializează, sub numele sau sub marca sa, sistemul de plăci subțiri pentru montaj uscat și este titularul documentelor de introducere pe piață a acelui sistem, și anume declarație de performanță, declarație de conformitate sau agrement tehnic în construcții, după caz;

d) *fabricant* — operatorul economic care comercializează, sub numele sau sub marca sa, unul sau mai multe elemente ale sistemului de plăci subțiri pentru montaj uscat și este titularul documentelor de introducere pe piață a acelor elemente, și anume declarație de performanță, declarație de conformitate sau agrement tehnic în construcții, după caz.

1.4. Mențiuni speciale

Prezentul text conține reproduceri din standarde române.

Această reproducere a fost făcută cu acordul Asociației de Standardizare din România—ASRO nr. LUC/16/226-1-4 din 8.02.2016. Orice încălcare a dreptului de autor asupra standardelor SR EN 14566+A1:2010, SR EN 14353+A1:2010, SR 13495-1:2006, SR EN 14195:2005 constituie infracțiune și se pedepsește conform Legii nr. 8/1996 privind dreptul de autor și drepturile conexe.

2. Recepția lucrărilor

Informații de bază privind tehnologia execuției sistemelor de plăci subțiri pentru montaj uscat utilizând produsele menționate la pct. 1.2 alin. (2), utile pentru evaluarea calității lucrărilor de montaj și finisare a acestor sisteme, sunt prezentate în anexa A informativă a prezentului ghid.

2.1. Lucrări ascunse

(1) În anexa B informativă a prezentului ghid este prevăzut, cu titlu orientativ, un model de proces-verbal de lucrări ascunse

pentru subansambluri nestructurale realizate în sisteme din plăci subțiri pentru montaj uscat.

(2) Recepția lucrărilor se bazează pe verificarea corectitudinii instalării sistemului și utilizării produselor pentru construcții potrivit prevederilor din proiect, coroborate, după caz, cu prevederile din specificațiile indicate de către furnizorul sistemului.

(3) Lucrările care necesită verificări în fazele premergătoare recepției lucrării sunt: montarea profilelor metalice, a vatei minerale, a plăcii subțiri pentru montaj uscat, a benzilor de armare și a instalațiilor în spațiul închis între plăci. Se verifică următoarele:

a) montarea profilelor din oțel pentru placa pentru montaj uscat, inclusiv determinarea poziției structurii-suport în raport cu elementele structurale ale clădirii, precum și coplaneitatea acestora;

b) calitatea și grosimea foi de tablă a profilelor și metoda de fixare a profilelor structurii-suport metalice față de elementele structurale ale clădirii;

c) punctele de fixare ale profilelor structurii-suport metalice, îmbinările și utilizarea corectă a benzii de armare;

d) instalarea corectă a vatei minerale sau a vatei de sticlă și conformitatea parametrilor declarați cu parametrii necesari pentru un sistem specific de plăci subțiri pentru montaj uscat (de exemplu, conductivitatea termică, densitate);

e) modul de execuție a rosturilor de dilatație și umplerea cu vată a profilelor orizontale și verticale;

f) montarea plăcii, inclusiv tipul de placă pentru montaj uscat folosit, tipul elementelor de fixare și poziția, distanța în raport cu pardoseala și tavanul;

g) pregătirea marginilor pentru chituire, inclusiv șanfrenarea marginilor tăiate fără acoperire cu hârtie;

h) tipurile de bandă de armare folosite și dispunerea acestora în rost;

i) tipul materialului de chituire folosit și numărul de straturi aplicate.

2.2. Evaluarea rezultatului final

(1) Rezultatul final este evaluat după ce verificarea lucrărilor ascunse s-a finalizat.

(2) Evaluarea finală (recepția) include verificarea conformității sistemului cu proiectul peretelui/tavanului/placării.

(3) Conformitatea este evaluată cu ajutorul ruletei, vinclului, riglelor sau dispozitivelor laser, prin verificarea poziției plăcii subțiri pentru montaj uscat și a respectării toleranțelor dimensionale pentru planuri și margini.

(4) Verificarea poziției pereților din plăci subțiri pentru montaj uscat se realizează prin verificarea proiecției plăcii față de podea.

(5) Verificarea poziției tavanelor din plăci subțiri pentru montaj uscat se realizează prin verificare în raport cu puncte fixe specifice pentru clădire.

2.2.1. Metoda de măsurare

2.2.1.1. Abaterea suprafeței față de plan

(1) Scule necesare:

a) dreptar de 2 m din aluminiu;

b) riglă;

c) ruletă cu scară în milimetri.

(2) Metoda de măsurare constă în:

— așezarea dreptarului pe perete, potrivit fig. 1, și verificarea contactului cu peretele;

— verificarea golurilor dintre dreptar și suprafața peretelui;

— măsurarea golului, în milimetri, între oricare două puncte de contact, potrivit fig. 3;

*) Se utilizează versiunea citată în Comunicarea Comisiei Europene, publicată în Jurnalul Oficial al Uniunii Europene, seria C, în vigoare la data aplicării.

— verificarea numărului de goluri pe lungimea dreptarului.

Fiecare punct se măsoară în patru direcții:

- a) vertical — A1;
- b) orizontal — A3;
- c) la 45° la dreapta — A2;
- d) la 45° la stânga — A4.

(3) Rezultatele măsurătorii se compară cu cerințele specificate în tabelul 1 prevăzut la secțiunea 2.2.1.5.

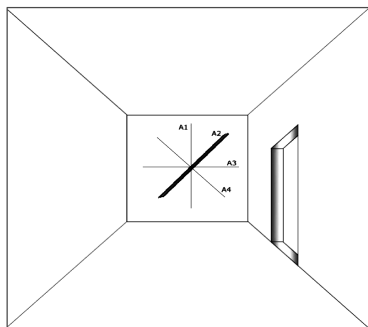


Fig. 1. Metoda de măsurare — abaterea suprafeței față de plan

2.2.1.2. Abaterea marginii suprafeței față de linia dreaptă

(1) Scule necesare:

- a) dreptar de 2 m din aluminiu;
- b) ruletă cu scară în milimetri.

(2) Metoda de măsurare constă în:

— așezarea dreptarului la intersecția a două planuri, potrivit fig. 2, de exemplu, colțurile — orizontal și vertical —, colțurile pereților sau stâlpilor, marginile grinzilor sau alte muchii;

— inspecția vizuală a zonelor cu goluri între muchie și dreptar;

— măsurarea golului, în milimetri, potrivit fig. 3;

— verificarea numărului de goluri pe lungimea dreptarului;

— compararea rezultatelor cu cerințele specificate în tabelul 1 prevăzut la secțiunea 2.2.1.5.

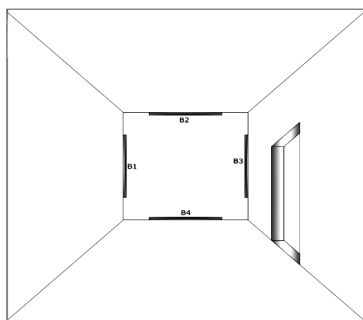


Fig. 2. Metoda de măsurare — abaterea marginii față de linia dreaptă

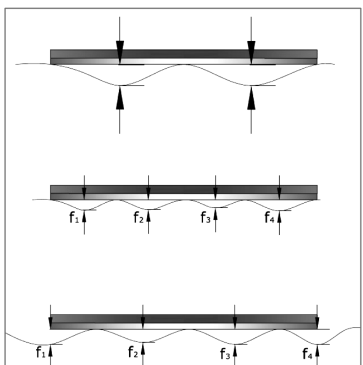


Fig. 3. Determinarea golurilor la măsurarea abaterii suprafeței față de plan și abaterea marginii față de linia dreaptă

2.2.1.3. Abaterea suprafeței și a marginii față de direcția verticală

(1) Scule necesare:

- a) fir cu plumb sau dispozitiv laser;
- b) ruletă cu scară în mm.

(2) Metoda de măsurare constă în:

a.1) În cazul folosirii firului cu plumb, recomandat numai în cazul în care persoanele care efectuează măsurătoarea au experiență în folosirea acestuia și, pentru limitarea erorii, numai pentru înălțimi de până la 3 m:

— fixarea firului cu plumb pe tavan, cât mai aproape posibil de perete, conul rămânând suspendat deasupra pardoselii, liber să se miște și fără să atingă peretele sau pardoseala;

— măsurarea, cu ajutorul ruletei, a distanței de la perete la fir, potrivit fig. 4, la partea de sus — a2 și la partea de jos — a1;

— diferența citită este deviația suprafeței sau a muchiei față de poziția verticală, în funcție de punctul de măsurare.

a.2) În cazul folosirii unui dispozitiv cu laser:

— măsurarea deviației suprafeței sau a muchiei de la verticală.

b) Compararea rezultatelor cu cerințele specificate în tabelul 1 de la secțiunea 2.2.1.5.

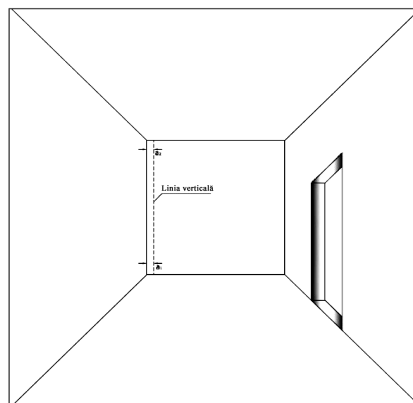


Fig. 4. Metoda de măsurare — abaterea suprafeței față de poziția verticală

2.2.1.4. Abaterea suprafeței și a muchii față de direcția orizontală

(1) Scule necesare:

- a) furtun de nivel;
- b) nivelă cu laser cu tripod și cap rotativ;
- c) riglă cu scară în milimetri.

(2) Metoda de măsurare constă în măsurarea cotelor punctelor specifice.

(3) Pentru a măsura diferența de nivel între H3 și H4, potrivit fig. 5, se plasează tuburile gradate pe perete, la o înălțime de aproximativ 40 cm sub tavan, și se scot dopurile tuburilor; după ce lichidul din nivelă este stabilizat se marchează nivelul.

(4) Pentru a determina deviația suprafeței față de planul orizontal se măsoară distanța de la marcaje către nivelul tavanului.

(5) Pentru măsurătorile cu instrumente de nivelment se pot folosi nivele optice sau nivele laser alături de mira cu invar care poate fi, de asemenea, înlocuită cu o ruletă de 2 m; se setează instrumentul de nivelment pe orizontală, se îndreaptă nivela optică sau nivela laser către miră sau ruletă și se citește rezultatul; diferența este citită pentru două puncte relevante de pe tavan; în funcție de punctul de măsurare poate fi determinată deviația suprafeței sau a muchii față de planul orizontal.

(6) Se folosește aceeași metodă pentru șape (H1 și H2) și muchiile grinzilor (H5 și H6).

(7) Se compară rezultatele cu cerințele specificate în tabelul 1 prevăzut la secțiunea 2.2.1.5.

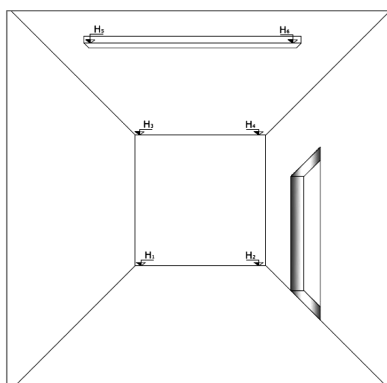


Fig. 5. Metoda de măsurare — abaterea față de poziția orizontală

2.2.1.5. Abaterea intersecției suprafețelor față de unghiul drept

(1) Se verifică unghiurile orizontale la intersecția a doi pereți și unghiurile verticale la intersecția pereților cu tavanele.

(2) Deviația planurilor de intersecție față de unghiul specificat se verifică cu ajutorul unui șablon cu brațe de cel puțin 1 metru lungime; acesta se așază cu unul dintre brațe lipit de suprafața peretelui și cu vârful pe muchia de intersecție între cei doi pereți sau, după caz, perete și tavan; se măsoară distanța maximă dintre suprafața plăcii subțiri pentru montaj uscat și cel de-al doilea braț al vinclului, cu o precizie de 0,5 mm, și se compară cu măsurătorile specificate în tabelul 1.

(3) Pentru măsurarea unghiurilor drepte se folosește dispozitivul laser sau vinclul.

Clasa	Abaterea suprafeței față de plan și deviația muchiei față de linia dreaptă	Abaterea suprafeței și a muchiei față de direcția		Abaterea planurilor de intersecție față de unghiul specificat
		verticală	orizontală	
2.	Nu depășește 3 mm Nu depășește 3 goluri pe lungimea riglei (2 m)	Nu mai mult de 2 mm pentru 1 m și în total nu mai mult de 4 mm în camere cu înălțimea de până la 3,5 m și nu mai mult de 6 mm pentru camere mai înalte	Nu mai mult de 3 mm pentru 1 m și în total nu mai mult de 10 mm la lungimea muchiei între două elemente verticale pe o distanță de până la 10 m și nu mai mult de 20 mm pentru altele	Nu mai mult de 4 mm pentru 1 m sau 2 mm pentru 0,5 m
1.	Nu depășește 2 mm Nu depășește 3 goluri pe lungimea riglei (2 m)	Nu mai mult de 1,5 mm pentru 1 m și în total nu mai mult de 3 mm în camere cu înălțimea de până la 3,5 m și nu mai mult de 4 mm pentru camere mai înalte	Nu mai mult de 2 mm pentru 1 m și în total nu mai mult de 5 mm la lungimea muchiei între două elemente verticale pe o distanță de până la 10 m și nu mai mult de 10 mm pentru altele	Nu mai mult de 2 mm pentru 1 m sau 1 mm pentru 0,5 m

Tabel 1. Lista deviațiilor

2.3. Evaluarea calității suprafeței finite

2.3.1. Nivelurile de calitate ale finisării suprafețelor realizate cu plăci subțiri pentru montaj uscat

(1) Pentru evaluarea nivelului de prelucrare a îmbinărilor și de finisare a suprafețelor realizate cu plăci subțiri pentru montaj uscat trebuie luate în considerare următoarele:

a) Destinația preconizată a încăperii (de exemplu: cameră pentru echipamente, magazie, birou, cameră de locuință, cameră de hotel, cameră de prezentare, hol de hotel, altele);

b) Metoda de finisare a suprafeței (de exemplu: acoperire cu materiale ceramice, vopsea structurală, tencuială, tapet gros, subțire sau tip texturat, vopsea mată, vopsea semilucioasă, vopsea lucioasă);

c) Metoda de iluminare (lumină difuză, lumină directă, lumină la distanță de cel puțin 40 cm față de perete și tavan, lumină punctiformă paralelă cu suprafața).

(2) Pentru a defini și clasifica cerințele s-au stabilit patru niveluri de calitate a suprafețelor sistemului de plăci subțiri pentru montaj uscat; descrierile permit clientului să definească cerințele din etapa de lansare a comenzii și pot fi incluse în recepția lucrărilor într-un mod asemănător cu metodele de măsurare definite în secțiunea 2.2.1.

(3) Nivelurile de calitate a suprafețelor sistemului de plăci subțiri pentru montaj uscat, prevăzute la alin. (2), sunt următoarele:

a) Nivelul de calitate Q1, specific suprafețelor care nu au nicio cerință de finisare decorativă — de exemplu, strat suport pentru placări ceramice, finisarea rosturilor placărilor deasupra cotei tavanului, în încăperi fără pretenții estetice ale suprafețelor de tip: magazii, arhive, debarale, spațiile temporare și spațiile pentru echipamente etc.

b) Nivelul de calitate Q2, specific suprafețelor destinate:

- (i) acoperirilor structurate medii și grosiere pentru perete, de exemplu, tapetul cu suprafață amprentată profund, tapet gofrat sau cu efect texturat;
- (ii) straturilor de vopsitorie cu suprafață structurată grosier;
- (iii) straturilor de vopsea mată, emulsie și vopsea acrilică aplicate manual cu pensula sau trafaletul;
- (iv) tencuielii decorative.

c) Nivelul de calitate Q3, specific suprafețelor destinate:

- (i) acoperirilor structurate fin, pentru perete;
- (ii) acoperirilor cu vopsea mată structurată fin;
- (iii) acoperirilor cu vopsea semilucioasă și lucioasă;
- (iv) gleturilor cu dimensiunea maximă a particulelor de 1 mm, dacă este permisă pentru un tip specific de suprafață.

d) Nivelul de calitate Q4, specific suprafețelor destinate:

- (i) acoperirilor uniforme sau structurate lucioase ale peretelui, cum ar fi tapetul cu efect/film metalic sau cel vinilic;
- (ii) acoperirilor cu vopsea lucioasă;
- (iii) finisării decorative a tencuiei sclivisite.

(4) Nivelul de calitate a suprafeței se evaluează la lumină naturală, cu ochiul liber, la o distanță mai mică de 1 metru, sau cu o sursă de lumină planificată a fi utilizată în acea încăpere.

(5) În cazuri speciale, tipul, direcția și iluminarea suprafețelor evaluate se definesc din faza de proiectare și se aplică, potrivit proiectului, și la evaluarea nivelului de calitate a suprafeței.

2.3.1.1. Nivel 1 de calitate al finisării suprafețelor (Q1)

(1) Nivelul de calitate Q1 este minim din punct de vedere tehnic și este considerat nivel de bază.

(2) Realizarea nivelului de calitate Q1 presupune:

a) umplerea rosturilor dintre plăci;

b) acoperirea părților vizibile ale elementelor de fixare — șuruburi.

(3) Închiderea rosturilor include înglobarea bandei de armare corespunzătoare între două straturi de material de chituitură, în concordanță cu documentația tehnică de execuție.

(4) În cazul în care montatorul sistemului de plăci folosește bandă de armare din hârtie sau fibră de sticlă la îmbinările dintre plăci, verificarea lucrărilor ascunse va urmări dacă materialul de chituitură a fost aplicat pe rosturi și dacă banda de armare a fost înglobată în acesta. După uscarea primului strat de material de chituitură cu banda de armare înglobată se aplică cel de-al doilea strat de material de chituitură.

(5) Pentru finisarea sistemelor pentru montaj uscat la un nivel de calitate Q1 se admite scăderea volumetrică a materialului de chituitură format în zona muchiilor de fabrică tip drepte, trapezoidale, semirotonde, în procesul de uscare și a urmelor de scule.

(6) Șanțurile și ridicăturile din zona rosturilor sunt admise, fiind șanțurile materialelor pe bază de ipsos, rezultatul fiind apariția unei ușoare concavități în zona rostului.

(7) În zona rosturilor transversale dintre plăci, formate de marginile tăiate, se recomandă șanțarea la 45° și amorsarea prealabilă a acestor muchii din ipsos fără acoperire de carton. Operațiunile ulterioare de prelucrare ale acestui tip de rost sunt similare celor prezentate anterior. În acest caz, se admite o ușoară denivelare convexă a suprafeței în zona acestor rosturi, în urma uscării materialului de șpăcluire.

(8) Rolul operațiunii de chituitură a rosturilor la nivel Q1 este strict de închidere/sigilare a îmbinărilor dintre plăci. După uscarea completă se șlefuieste zona rostului și se desprăfuieste.

(9) În cazul sistemelor de plăci subțiri pentru montaj uscat cu mai mult de un strat, rosturile straturilor „ascunse” se vor prelucra la nivel de finisare Q1. Acoperirea părților vizibile ale elementelor de fixare nu este necesară.

2.3.1.2. Nivel 2 de calitate al finisării suprafețelor (Q2)

(1) Nivelul de calitate Q2 presupune un nivel de calitate al îmbinărilor considerat standard și un nivel de calitate al finisării suprafețelor, considerat de bază.

(2) Obiectivul principal al acestui nivel de calitate este de a alinia zona de îmbinare față de suprafața plăcii. Se intervine local numai în zona rosturilor, fără a lăți rostul, pentru nivelarea concavităților rezultate în urma operațiunilor de chituitură la nivel Q1. În cazul rosturilor transversale dintre muchiile tăiate, se extinde zona chituită în lateralul rostului pe o lățime totală — stg. + dr. rost — de cca 50 cm, astfel atenuându-se convexitatea creată prin prelucrarea la nivel Q1.

(3) Operațiunile de la alin. (2) se aplică și elementelor de fixare, colțurilor și conexiunilor cu materiale de chituitură.

(4) Nivelul Q2 de finisare include:

a) finisare la nivelul Q1;

b) finisare suplimentară pentru realizarea unei tranziții în raport cu suprafața plăcii.

(5) Urmele sculelor sau ridicăturile locale trebuie evitate.

(6) Finisarea poate să includă, de asemenea, șlefuirea zonelor îmbinate, dacă este necesar.

(7) În cazul în care nivelul de calitate Q2 este folosit ca bază de finisare, se admite a fi vizibilă denivelarea între zona rostului și suprafața plăcii subțiri pentru montaj uscat. Acest tip de denivelare este rezultatul structurii și capacității de absorbție diferită a materialului folosit (hârtia pentru placa pentru montaj uscat și materialul de chituitură). Denivelarea este vizibilă sub o lumină specifică pentru straturile de vopsea de culoare închisă.

(8) În cazul nivelurilor de calitate Q1 și Q2, dacă operațiunile ulterioare de finisare a suprafeței, de exemplu ridicarea calității finisării spre Q3 sau Q4, se vor realiza după o perioadă mai mare de două săptămâni, se recomandă în cel mai scurt timp protejarea plăcilor și conservarea suprafeței acestora prin grunduire pe toată suprafața cu un grund care să blocheze absorbția umidității ambientale spre miezul plăcii, protejând placa pentru montaj uscat de o eventuală degradare, să blocheze migrarea sărurilor din interiorul plăcii spre suprafață, evitând apariția unor zone pătate pe suprafața plăcilor care nu mai pot fi acoperite de zugrăveală, să protejeze hârtia de pe placă la fenomenul de fotosensibilitate, evitând îngălbenirea acesteia — fenomen care nu poate fi considerat un defect al plăcii, fiind un fenomen normal în cazul spațiilor foarte vitrate expuse la însorire puternică și care este deranjant optic — și înlocuiește amorsa pentru vopseaua lavabilă. Aplicarea acestui grund trebuie obligatoriu să se facă pe o suprafață a plăcilor complet uscată, fără umiditate în exces, inclusiv în miezul plăcilor pentru montaj uscat.

2.3.1.3. Nivel 3 de calitate al finisării suprafețelor (Q3)

(1) Nivelul Q3 de finisare include:

a) finisare la nivelul Q2;

b) aplicarea pe toată suprafața plăcii subțiri pentru montaj uscat a unui strat continuu de material de chituitură sau glet, acoperind porii, integrând textura și uniformizând capacitatea de absorbție a suprafeței.

(2) Acest strat rezolvă problema concavității rezultată din scăderea volumetrică a materialului care apare la nivelul Q1, diminuează convexitatea în cazul rosturilor transversale dintre muchiile tăiate, închide porii cartonului de pe plăcile subțiri pentru montaj uscat creând o suprafață continuă și uniformă din ipsos. Această operațiune necesită grunduire prealabilă pe toată suprafața plăcilor cu un grund de uniformizare a absorbției suprafețelor.

(3) Grosimea stratului aplicat este mică și de obicei nu depășește 1 mm. Efectul poate fi obținut cu ajutorul unei gletiere din oțel cu margini drepte. Toate neregularitățile pot fi îndepărtate cu ajutorul unei benzi abrazive sau a unui șmirghel cu granulație de 200.

(4) Nivelul de calitate Q3 poate include defecte, în special cele vizibile în condiții de iluminare defavorabile vizualizării defectelor.

(5) Gradul și numărul defectelor în comparație cu nivelul de calitate Q2 este mult redus.

2.3.1.4. Nivel 4 de calitate al finisării suprafețelor (Q4)

(1) Dacă este necesară o suprafață a plăcii subțiri pentru montaj uscat de calitate superioară, atunci întreaga suprafață a plăcii trebuie complet acoperită cu un strat de tencuială decorativă subțire sau glet.

(2) Aplicarea gletului sau a tencuiei în strat subțire de până la 3 mm poate fi manuală sau mecanică.

(3) Pe lângă nivelare, este necesară de obicei și lustruirea suprafeței. Stratul de glet anulează problema concavității rezultată din scăderea volumetrică a materialului care apare la nivelul Q1, anulează convexitatea în cazul rosturilor transversale

dintre muchiile tăiate, creează o suprafață continuă și nivelată (perfect plană) din ipsos. Această operațiune necesită grinduire prealabilă pe toată suprafața plăcilor cu un grund de uniformizare a absorbției suprafețelor.

(4) Acoperirea cu strat nivelat ce îndeplinește cerințele în concordanță cu acest nivel de calitate trebuie să reducă la minim orice semne sau urme pe suprafața plăcii subțiri pentru montaj uscat și în îmbinări, indiferent de sursa de lumină.

(5) Cu toate operațiile prevăzute la alin. (1)—(4), efectele nu pot fi evitate complet deoarece acoperirea aplicată manual nu va fi ideală și fluxul de lumină punctiformă paralel cu suprafața va dezvălui chiar și cele mai mici nereguli.

(6) Recepția suprafețelor de nivel Q4 permite limitările prevăzute la alin. (5).

3. Parametri de bază semnificativi pentru recepția lucrărilor sistemului de plăci subțiri pentru montaj uscat

3.1. Sistemul de pereți despărțitori

3.1.1. Verificarea montării structurii-suport

(1) Se verifică dacă performanțele profilului corespund cu prevederile din documentația tehnică de execuție. Se verifică, în principal, următoarele:

- tipul;
- grosimea foi de tablă;
- greutatea profilului;
- dimensiuni exterioare;
- calitatea suprafeței;
- caracteristicile geometrice;
- grosimea și tipul acoperirii anticoroziune.

(2) Se verifică poziția elementelor de fixare pe perimetrul peretelui și se compară cu prevederile din documentația tehnică de execuție.

(3) Se verifică distanțele maxime între punctele de prindere, tipurile elementelor de fixare și se compară cu prevederile din documentația tehnică de execuție.

(4) Se folosesc diblurile sau ancorele cu diametrul și lungimea compatibile cu stratul-suport — stratul în care se ancorează —, cel puțin 6 x 40 mm, cu distanța interax de cel mult 100 cm, în conformitate cu documentația tehnică de execuție.

(5) Se verifică dacă banda de etanșare de pe perimetrul peretelui este conformă cu prevederile documentației tehnice de execuție.

(6) Se folosește bandă de polietilenă expandată cu grosimea minimă de 3 mm.

(7) Se verifică poziționarea corectă a benzii de etanșare pe perimetrul structurii peretelui. Furnizorii sistemului recomandă folosirea benzii pe perimetrul structurii peretelui și anume de-a lungul montanților marginali CW (C) și a profilelor UW (U). Banda trebuie să fie îmbinată cap la cap la rosturile segmentului. Pe toată lungimea, banda trebuie să adere la suprafața-suport și la profile, iar spațiul între profile și suprafață nu trebuie să fie vizibil.

(8) Se verifică lungimea și punctele de montaj ale montanților CW (C). Montanții vor fi cu 1,5—2,0 cm mai scurți decât înălțimea utilă a încăperii. Pasul de montaj al profilului este 60, 40 sau 30 cm, în funcție de sistem.

(9) Se verifică tipurile de îmbinări între montanții CW (C) și profilele UW (U). Nu sunt admise îmbinări fixe și rigide între montanții CW (C) și profilele UW (U) cu șuruburi autoperforante sau cu cleștele de fixare a montanților (sertizare).

(10) Verificarea trebuie să includă verificarea prelungirii lungimii montanților CW (C). Profilele se îmbină prin suprapunere, astfel:

- 50 cm pentru profilul CW (C) 50, sau suprapunerea unui profil suplimentar cu lungimea de 100 cm;
- 75 cm pentru CW (C) 75, sau suprapunerea unui profil suplimentar cu lungimea de 150 cm;

c) 100 cm pentru profilul CW (C) 100, sau suprapunerea unui profil suplimentar cu lungimea de 200 cm.

(11) Se verifică conformitatea distanței între axele profilelor consecutive cu distanța prevăzută în documentația tehnică de execuție.

(12) Se acceptă utilizarea de profile prelungite pentru pereți cu înălțimea < 300 cm.

(13) Verificarea calității de montare a peretelui despărțitor va include selectarea corectă a sistemului cadrului ușii. Pot fi folosiți montanți standard CW (C) pentru pereți cu înălțimea de până la 260 cm, deschiderea ușii de până la 90 cm în lățime și greutatea foi ușii de până la 25 kg.

(14) Dacă oricare din condițiile de mai sus sunt depășite, se vor folosi profilele UA.

(15) Montarea canatului ușii cu un singur canat sau canat dublu cu profil UA este acceptată pentru lățimea deschiderii ușii de până la 90 cm pentru pereți de până la 650 cm înălțime și greutatea totală a canatului de până la:

- 50 kg, pentru montarea cu profile UA 50;
- 75 kg, pentru profile UA 75;
- 100 kg, pentru profile UA 100.

(16) Pentru lățimea deschiderii ușii > 120 cm, înălțimea pereților > 650 cm și greutatea canatului > 50, 75 și, respectiv, 100 kg, este necesară o structură de susținere pentru ușă proiectată special.

(17) Verificarea trebuie să includă montarea corectă a cadrului ușii. Se verifică dacă montanții CW (C) sunt instalați direct în profilele UW (U). Se verifică dacă profilele UA sunt fixate de stratul-suport cu colțare și oferă rigiditatea necesară. Colțarul se fixează de podea cu cel puțin 2 dibluri sau ancore. Colțarul se fixează de profilul UA cu un șurub de 8 mm și piuliță:

- o bucată, pentru UA 50;
- 2 bucăți, pentru UA 75 și UA 100, pe fiecare îmbinare.

(18) Se verifică, în ambele cazuri, dacă buiandrugul din profile UW (U) (UA) este fixat de ambele părți ale montanților din profile CW/UA. În bordarea golului ușii se folosesc minimum 2 montanți CW (C) la distanță de cel puțin 10 cm față de margine.

3.1.2. Verificarea montării izolației din vată minerală

(1) Se verifică conformitatea montării izolației din vată minerală cu prevederile documentației tehnice de execuție.

(2) Se verifică dacă performanțele saltelei/plăcii de vată minerală corespund cu prevederile din documentația tehnică de execuție. Se verifică, în principal, următoarele:

- tipul;
- grosimea saltelei/plăcii de vată minerală;
- densitatea compactă sau greutatea specifică;
- lățimea saltelei/plăcii;
- alte caracteristici declarate pentru un sistem specific de plăci pentru montaj uscat.

(3) Se verifică dimensiunile minime ale saltelelor/plăcilor de vată minerală. Lățimea acestora trebuie să permită montarea fără îmbinări verticale între montanți. Se poate folosi un material de izolare tăiat cu înălțimea < 30 cm, pentru o suprafață de până la 25%.

(4) Se verifică dacă, în conformitate cu documentația tehnică de execuție, lățimea saltelelor/plăcilor de vată minerală este în concordanță cu interaxul montanților, adică lățimea de 30, 40 sau 60 cm.

(5) Se verifică dacă izolația este continuă pe toată înălțimea și lățimea peretelui. Nu sunt permise goluri (de orice fel), spații libere, neetanșeități la îmbinările pe orizontală și pe verticală între saltelele/plăcile de material izolant sau capetele saltelelor/plăcilor.

Se verifică dacă saltelele/plăcile de material izolant sunt fixate pe plăcile subțiri pentru montaj uscat din alcătuirea pereților cu elementele de agățare prevăzute în documentația

tehnică de execuție, cu scopul de a evita deplasarea și/sau tasarea materialului izolanț.

(6) Grosimea maximă a saltelei sau a plăcilor de vată minerală nu trebuie să depășească lățimea montanților CW (C). Dacă grosimea acestora este mai mică decât lățimea montanților se va verifica asigurarea susținerii pe verticală a vatei minerale în conformitate cu documentația tehnică de execuție.

(7) În cazul în care profilele principale formează un cadru închis, îmbinarea se umple cu vată minerală în conformitate cu documentația tehnică de execuție.

3.1.3. Verificarea montării plăcilor subțiri pentru montaj uscat

(1) Se verifică dacă performanțele plăcii subțiri pentru montaj uscat corespund cu prevederile din documentația tehnică de execuție. Se verifică, în principal, următoarele:

- tipul;
- grosimea;
- clasa de reacție la foc;
- profilul marginii.

(2) Se verifică dacă între placa pentru montaj uscat și elementul masiv al construcției există un element de separație care să prevină apariția fisurilor cu traseu necontrolat — a se vedea fig. 6.

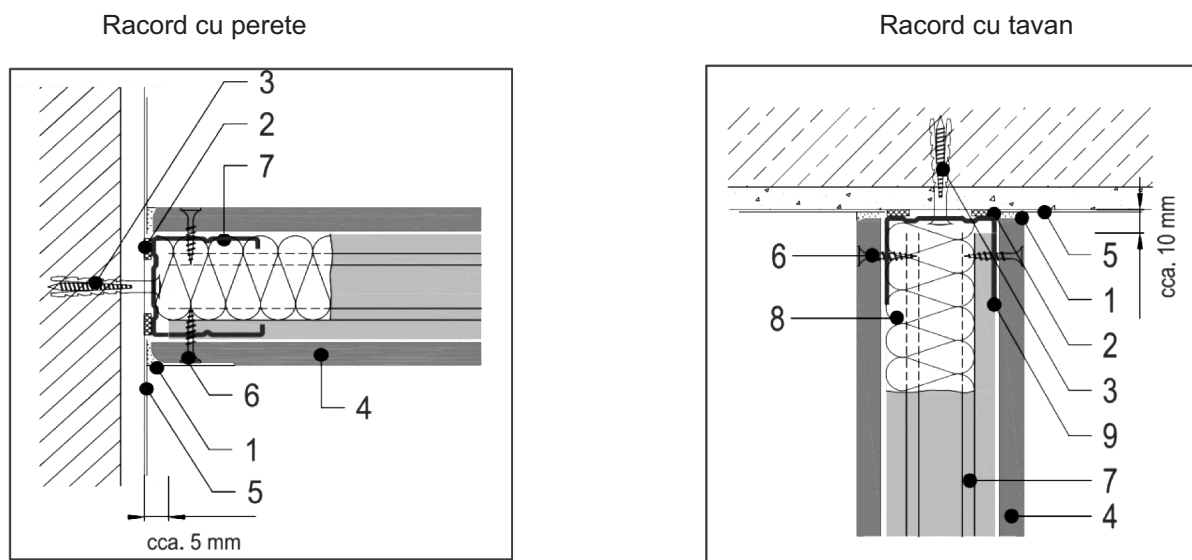


Fig. 6. Racord cu perete și tavan.

- Pastă de chituire
- bandă adezivă de etanșare pentru izolarea acustică
- diblu
- placă subțire pentru montaj uscat
- bandă de delimitare (de separare)
- șuruburi metalice
- montant CW (C)
- vată minerală
- profil UW (U)

(3) Se verifică, în cazul pereților cu o lungime mai mare de 15 m, dacă sunt executate rosturi de dilatație, în conformitate cu documentația tehnică de execuție, dar nu la un interval mai mare de 15 m.

(4) Se verifică dacă rosturile structurii de rezistență ale construcției sunt preluate și în realizarea pereților din plăci subțiri pentru montaj uscat.

(5) Se verifică dacă în cazul planșelor/tavelor cărora le este estimată o săgeată în exploatare > 1 cm sunt dispuse racorduri flexibile între acestea și peretele din plăci subțiri pentru montaj uscat.

(6) Se verifică dimensiunile plăcii subțiri pentru montaj uscat folosite, în concordanță cu documentația tehnică de execuție. Lățimea minimă a plăcii subțiri pentru montaj uscat va fi cel puțin de două ori mai mare decât pasul punctelor de fixare ale montanților structurii. Îmbinările pe orizontală între plăci pot fi folosite pentru pereți cu înălțimea > 260 cm. Pentru placarea multistrat se poate folosi o singură îmbinare pe orizontală, pentru înălțimea plăcii peretelui < 260 cm.

(7) Se verifică dacă distanța dintre îmbinările pe orizontală ale plăcii subțiri pentru montaj uscat din același front de placare (același strat de pe aceeași parte) este > 200 cm. Se poate folosi, de asemenea, placa pentru montaj uscat tăiată cu înălțimea > 40 cm.

(8) Se verifică decalarea minimă a îmbinărilor de pe orizontală. Îmbinările pe orizontală din fâșiile adiacente din fiecare strat de placare vor fi deplasate cu cel puțin 40 cm. Îmbinările pe orizontală din stratul adiacent de placare, primul și al doilea strat din placarea în două straturi, de pe fiecare parte a peretelui trebuie să fie decalate cu cel puțin 40 cm. De asemenea, îmbinările pe orizontală din straturile de placare simetrice de pe ambele părți ale peretelui vor fi deplasate cu cel puțin 40 cm.

(9) Se verifică decalarea minimă a îmbinărilor pe verticală. Îmbinările pe verticală din stratul de placare adiacent, de pe ambele părți ale peretelui, vor fi deplasate cu cel puțin o lățime a modulului punctelor de fixare ale structurii, adică 60 cm. Pentru pereții despărțitori cu puncte interax (de exemplu, 30 sau 40 cm) cu placare multistrat (două sau trei straturi) îmbinările pe verticală din straturile de placare adiacente trebuie să fie decalate cu cel puțin o lățime a modulului punctelor centrale ale structurii. Îmbinările pe verticală din straturile plăcii simetrice de pe ambele părți ale peretelui trebuie să fie decalate cu cel puțin o lățime a punctelor de fixare ale structurii, adică 60 cm.

(10) Se verifică dimensiunea rostului dintre plăcile adiacente. Distanța dintre marginile longitudinale sau transversale nu poate depăși 3 mm.

(11) Se verifică dacă se folosesc șuruburi adecvate. Tipul de șurub va fi compatibil cu profilele folosite. Șuruburile metalice vor fi folosite pentru fixarea plăcii subțiri pentru montaj uscat, de montantul CW (C) cu dimensiunea foii de tablă < 0,6 mm. Șuruburile metalice autoperforante vor fi folosite pentru profilele UA de 2,0 mm. Se verifică dacă șuruburile folosite sunt mai lungi decât grosimea plăcii sau grosimea totală a plăcilor folosite pentru placările multistrat cu cel puțin 10 mm. Șuruburile metalice 3,5x25 mm vor fi folosite pentru fixarea plăcii subțiri pentru montaj uscat de structura-suport executată din montanții CW (C) (1x12,5 mm placare), iar șuruburile metalice autoperforante 3,5x25 mm vor fi folosite pentru fixarea de structura executată din profile UA.

(12) Se verifică dacă distanțele maxime între punctele de fixare ale șurubului dintr-un singur strat de placare sau straturile exterioare ale plăcii multistrat respectă distanța optimă de 25 cm, dar nu mai mult de 30 cm. Interaxul maxim ale șuruburilor din straturile interne ale plăcii multistrat nu va depăși 75 cm.

(13) Capetele șuruburilor se verifică dacă sunt înșurubate în planul delimitat de acoperirea din hârtie a plăcii subțiri pentru montaj uscat. Capetele șuruburilor nu trebuie să treacă prin stratul de acoperire din hârtie.

3.1.4. Verificarea îmbinării

(1) Se verifică dacă performanțele materialelor de chituită corespund cu prevederile din documentația tehnică de execuție.

(2) În concordanță cu documentația tehnică de execuție se folosește material de chituită pentru îmbinarea plăcii subțiri pentru montaj uscat cu sau fără bandă de armare a îmbinărilor.

(3) Calitatea îmbinării se verifică prin verificarea tipului, lățimii, aplicabilitatea și performanțele declarate ale benzii de armare. În concordanță cu documentația tehnică de execuție se va folosi una din următoarele benzi de îmbinare, având o lățime minimă de 45 mm:

- a) banda din fibră de sticlă autoadezivă;
- b) banda de armare din fibră de sticlă;
- c) banda de armare din hârtie.

(4) Se verifică tipurile de benzi folosite. Se verifică dacă chituită pe orizontală a îmbinărilor între plăci, adică a marginilor tăiate, este făcută cu benzi de armare din fibră de sticlă sau bandă de armare din hârtie înglobată în materialul de chituită.

(5) Se verifică modul de pregătire a marginilor tăiate pentru îmbinările pe orizontală. În concordanță cu instrucțiunile furnizorului sistemului, marginile tăiate pentru îmbinările pe orizontală trebuie teșite la 45°, la aproximativ 2/3 din grosimea plăcii: 9—10 mm pentru o placă pentru montaj uscat de 12,5 mm. Se verifică dacă marginile tăiate sunt curate, fără praf sau umiditate înainte de aplicarea materialului de chituită.

(6) Se verifică îmbinările pe orizontală și verticală. Chituită îmbinărilor pe orizontală și verticală dintre plăcile pentru montaj uscat cu bandă înglobată în materialul de chituită necesită aplicarea celui de-al doilea strat de material. Chituită îmbinărilor verticale cu bandă de armare, în funcție de adâncimea marginii, poate necesita aplicarea unui al doilea strat de material de chituită al îmbinării, potrivit prevederilor din documentația tehnică de execuție. Dacă este necesară o calitate mai bună a îmbinării și finisării, adică un aspect îmbunătățit al îmbinărilor sau a întregii suprafețe a peretelui, se verifică dacă s-a folosit materialul corespunzător pentru finisare.

(7) Îmbinările pe orizontală și verticală dintre plăci și toate rosturile perimetrice (în jurul peretelui despărțitor și structura clădirii) vor fi umplute cu material de chituită în toate straturile plăcii. Se verifică dacă toate îmbinările pe orizontală și, în majoritatea cazurilor, îmbinările pe verticală din straturile plăcii externe sunt armate cu bandă, potrivit prevederilor din documentația tehnică de execuție.

3.1.5. Verificarea finisării suprafeței

(1) Ca parte a verificării calității suprafeței, evaluarea nivelului calității îmbinării și finisării se bazează pe nivelurile de calitate ale îmbinării și finisării detaliate în secțiunea 2.3.

(2) Abaterea suprafețelor de intersecție a peretelui este evaluată pe baza măsurătorilor specificate în secțiunea 2.2.

3.2. Sistemul de tavane din plăci subțiri pentru montaj uscat

3.2.1. Verificarea montării structurii-suport

(1) Se verifică dacă performanțele profilului corespund cu prevederile din documentația tehnică de execuție. Se verifică, în principal, următoarele:

- a) tipul;
- b) grosimea tablei;
- c) greutatea profilului;
- d) dimensiuni exterioare;
- e) calitatea suprafeței;
- f) caracteristicile geometrice;
- g) grosimea și tipul acoperirii anticoroziune.

(2) Se verifică conformitatea realizării structurii-suport cu documentația tehnică de execuție.

(3) Se verifică dacă banda de etanșare de pe perimetrul tavanului, sub profilele UD, este conformă cu prevederile documentației tehnice de execuție. Se va folosi bandă din polietilenă expandată, cu o grosime minimă de 3 mm.

(4) Se verifică distanțele interax între elementele de suspendare/elementele de fixare, distanțele maxime între punctele de fixare, tipul de piese de fixare în stratul-suport și conformitatea acestora cu prevederile din documentația tehnică de execuție.

(5) Se verifică punctele de fixare ale profilului principal (superior) și ale profilului de montaj secundar (inferior). Se verifică dacă distanțele maxime între punctele de fixare ale profilelor corespund prevederilor din documentația tehnică de execuție.

(6) Se verifică elementele de fixare din oțel, ancore de fixare sau alte elemente de suspendare. Elementele de fixare vor fi compatibile cu materialul-suport (în care se vor prinde) și condițiile de lucru ale structurii (zone de solicitare la compresie sau la întindere în betonul armat), potrivit prevederilor din proiectul lucrărilor de construcție.

(7) Se verifică metodele de îmbinare a profilelor CD cu profilele perimetrului UD. În concordanță cu instrucțiunile furnizorului sistemului nu pot fi folosite prinderi definitive și rigide cu șuruburi autofiletante/autoperforante sau alte metode, adică cu cleștele de sertizare. Se verifică dacă ancorele de fixare ale profilelor principale se află la o distanță de cel mult 40 cm față de perete.

(8) Se verifică modul de prelungire a profilului CD de-a lungul lungimii sale. Îmbinarea în prelungire a două profile CD se realizează cu piesa de îmbinare indicată în instrucțiunile furnizorului de sistem. Elementele de suspendare, ancorele de agățare se poziționează la o distanță de cel puțin 15 cm față de zona de îmbinare în prelungire a profilelor CD. Îmbinările în prelungire a profilelor CD se decalează cu cel puțin 100 cm.

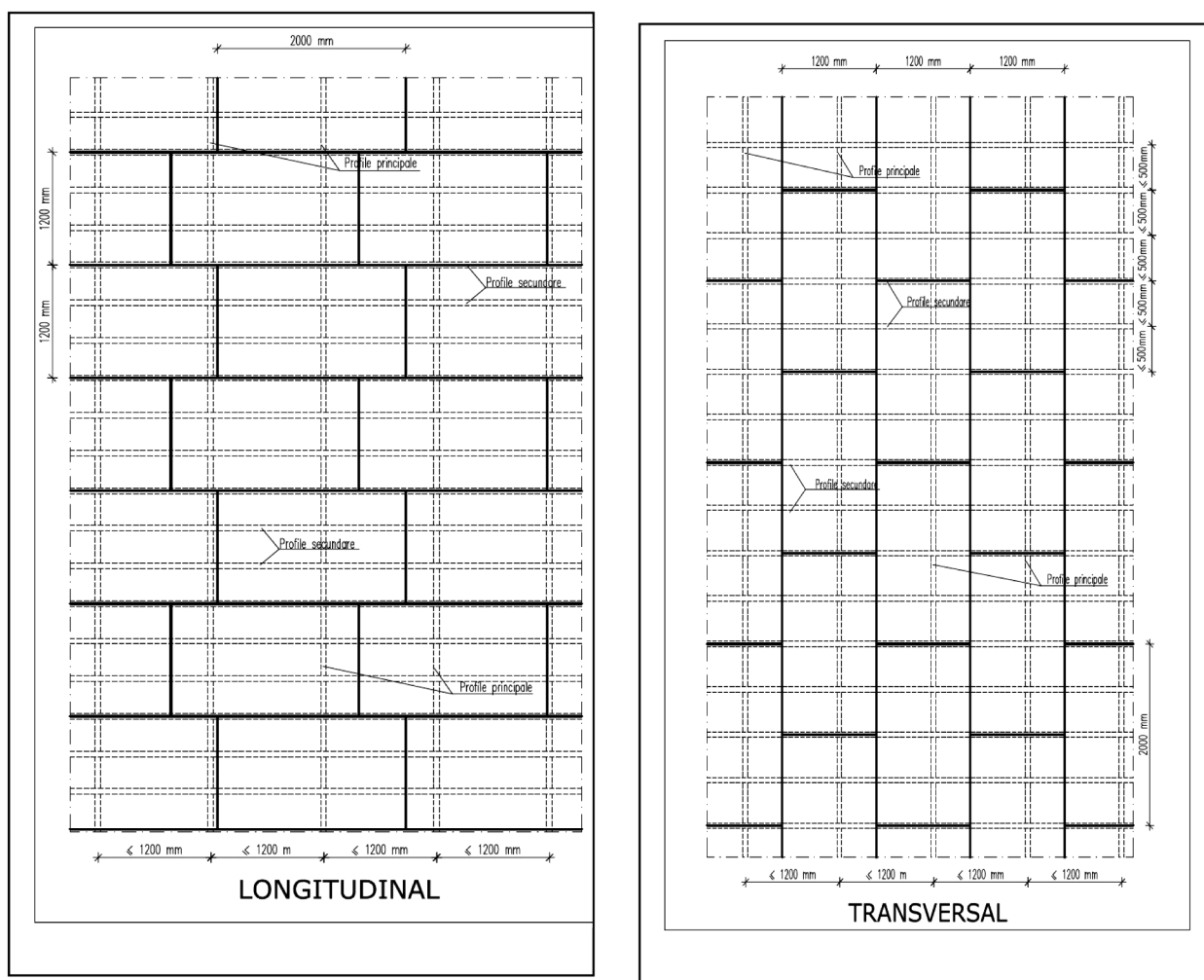


Fig. 7. Metoda de instalare a plăcii pentru tavanele din plăci pentru montaj uscat

3.2.2. Verificarea montării izolației din vată minerală

(1) Se verifică conformitatea montării izolației din vată minerală cu prevederile documentației tehnice de execuție.

(2) Se verifică dacă performanțele saltelei/plăcii de vată minerală corespund cu prevederile din documentația tehnică de execuție. Se verifică, în principal, următoarele:

- tipul;
- grosimea saltelei/plăcii;
- densitatea compactă sau greutatea specifică;
- lățimea saltelei/plăcii;

e) alte caracteristici declarate pentru un sistem specific de plăci subțiri pentru montaj uscat.

(3) Se verifică continuitatea stratului de izolație, respectiv lipsa golurilor la îmbinările saltelelor/plăcilor de vată minerală. Golurile vizibile la îmbinările pe orizontală între saltea/placa de material izolant sau capetele acestora nu sunt admise.

(4) Grosimea maximă a saltelei/plăcii de vată minerală folosită pentru izolarea tavanelor suspendate trebuie să fie în concordanță cu prevederile din documentația de execuție.

3.2.3. Verificarea montării plăcilor subțiri pentru montaj uscat

(1) Se verifică dacă performanțele plăcii subțiri pentru montaj uscat corespund cu prevederile din documentația tehnică de execuție. Se verifică, în principal, următoarele:

- tipul;
- grosimea, minimum 12,5 mm;
- clasa de reacție la foc;
- profilul marginii.

(2) Se verifică dacă banda de separare este folosită la rosturile de dilatație dintre peretele clădirii, executat din alt

material, și placarea tavanului. Se verifică dacă la intersecția dintre un perete masiv cu tavanul din plăci subțiri pentru montaj uscat s-a folosit banda de separare pentru a nu permite aderența chitului din rost la elementul masiv.

(3) Se verifică dacă rosturile de dilatație realizate între tavanul fals și pereții sunt în conformitate cu documentația tehnică de execuție. Se verifică dacă rosturile de dilatație sunt realizate la interfața plăcii subțiri pentru montaj uscat cu structura clădirii fabricate din alt material decât placa pentru montaj uscat, potrivit fig. 6.

(4) Se verifică calitatea îmbinării dintre placarea tavanului și peretele din plăci subțiri pentru montaj uscat prin verificarea conformității cu prevederile documentației tehnice de execuție și verificarea tipului, lățimii, aplicabilitatea și performanțele declarate ale benzii de armare. În concordanță cu prevederile documentației tehnice de execuție se va folosi una dintre următoarele benzi de îmbinare, având o lățime minimă de 45 mm:

- banda din fibră de sticlă autoadezivă;
- banda de armare din fibră de sticlă;
- banda de armare din hârtie.

(5) Se verifică dacă rosturile de dilatație sunt poziționate și realizate potrivit documentației tehnice de execuție.

(6) Se verifică dimensiunile plăcii subțiri pentru montaj uscat folosite. Lățimea minimă a plăcii trebuie să fie de cel puțin două ori pasul profilelor de montaj (cel puțin 80 cm). Placa pentru montaj uscat tăiată la >40 cm în lungime și >30 cm în lățime poate fi folosită ca placare pentru tavan.

(7) Se verifică decalarea minimă a marginilor plăcii cu placa din același plan. Îmbinările marginilor plăcilor scurte pentru completarea suprafeței trebuie să corespundă poziției profilelor CD 60. Îmbinările în straturile ulterioare vor fi decalate, potrivit fig. 9.

(8) Se verifică distanța dintre plăcile adiacente (rostul). Distanța între marginile longitudinale și/sau între marginile transversale nu poate depăși 3 mm.

(9) Se verifică dacă se folosesc șuruburi adecvate. Tipurile de șuruburi trebuie să fie compatibile cu tipul structurii-suport.

(10) Șuruburile metalice vor fi folosite pentru fixarea plăcii pentru montaj uscat de montanții CD 60 cu dimensiunea foii <math><0,6\text{ mm}</math>. Se verifică dacă șuruburile folosite sunt mai lungi cu cel puțin 10 mm decât grosimea plăcii sau grosimea totală a

plăcilor folosite în plăcările multistrat. Șuruburile metalice 3,5x25 mm vor fi folosite pentru fixarea plăcii subțiri pentru montaj uscat de structura-suport executată din profile CD 60 (placare 1x12,5 mm).

(11) Se verifică dacă distanțele maxime între șuruburile pentru o placare într-un singur strat și straturile exterioare ale unei plăcări multistrat sunt <math><17\text{ cm}</math>. Distanțele maxime între șuruburile din straturile interioare ale plăcării multistrat nu vor depăși 40 cm.

(12) Capetele șuruburilor se verifică dacă sunt înșurubate în planul delimitat de acoperirea din hârtie a plăcii subțiri pentru montaj uscat. Capetele șuruburilor nu trebuie să treacă prin stratul de acoperire din hârtie.

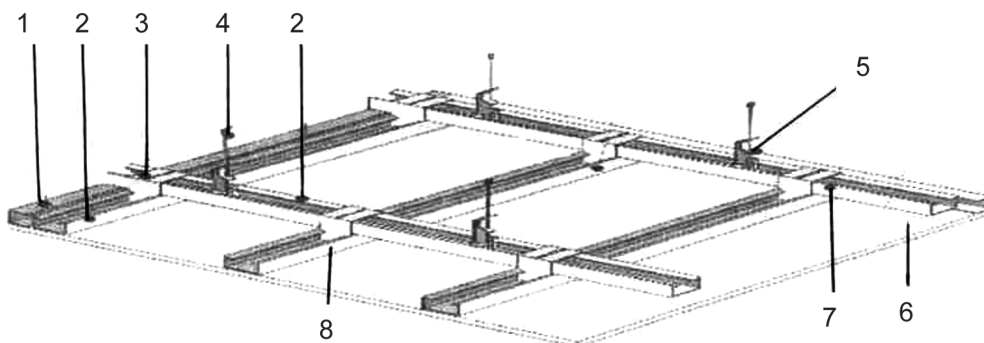


Fig. 8. Cadrul de intersecție pe două niveluri:
1 — profil UD, 2 — profil CD 60, 3 — conector de intersecție,
4 — tijă, 5 — element de suspendare, 6 — placă, 7 — profil principal, 8 — profil-suport

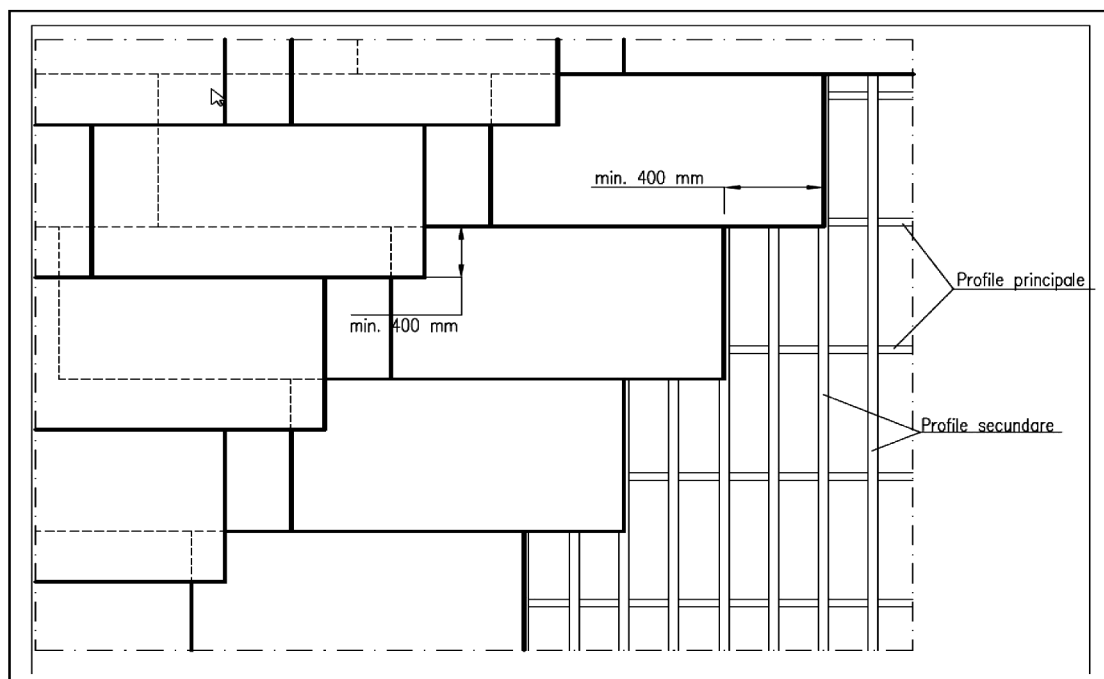


Fig. 9. Decalarea stratului de placare

3.2.4. Verificarea îmbinării

(1) Se verifică dacă performanțele materialelor de chituire corespund cu prevederile din documentația tehnică de execuție.

(2) Pentru îmbinarea plăcilor subțiri pentru montaj uscat se folosește material de chituire cu sau fără bandă de armare a îmbinărilor, în concordanță cu prevederile documentației tehnice de execuție.

(3) Verificarea calității îmbinării include verificarea performanțelor, a tipului, lățimii și aplicabilității benzii de armare. În concordanță cu documentația tehnică de execuție se folosește una din următoarele benzi de îmbinare, cu lățimea minimă de 45 mm:

- banda din fibră de sticlă autoadezivă;
- banda de armare din fibră de sticlă;
- banda de armare din hârtie.

(4) Se verifică tipurile de benzi folosite. Pentru îmbinările pe verticală ale plăcilor subțiri pentru montaj uscat cu profilul teșit al marginii se pot folosi toate tipurile de benzi, cu respectarea prevederilor documentației tehnice de execuție. Banda este aplicată direct pe marginile plăcilor subțiri pentru montaj uscat adiacente sau este înglobată în materialul de chituire, în funcție de profilele de margini. Dacă se folosește bandă din fibră de sticlă sau hârtie, se verifică dacă banda este înglobată în materialul de chituire. Îmbinările transversale — cu margini tăiate — ale plăcii subțiri pentru montaj uscat pot fi chituite și fără a folosi bandă de armare, folosind materiale de chituire speciale, definite corespunzător în standardul de referință.

(5) Se verifică dacă chituirea pe transversală între plăci, adică chituirea marginilor tăiate, este realizată cu benzi de armare din fibră de sticlă sau bandă de armare din hârtie înglobată în materialul de chituire.

(6) Se verifică modul de pregătire a marginilor tăiate pentru îmbinările pe orizontală. Marginile tăiate pentru îmbinările pe orizontală sunt teșite la 45°, la aproximativ 2/3 din grosimea plăcii (9—10 mm pentru o placă pentru montaj uscat de 12,5 mm — a se vedea fig. 7). Înainte de aplicarea materialului de chituire se verifică dacă marginile tăiate sunt curate, fără praf sau umiditate.

(7) Se verifică îmbinările longitudinale și transversale. Chituirea îmbinărilor longitudinale și transversale dintre plăcile necesită aplicarea celui de-al doilea strat de material de chituire. Dacă este necesară o calitate mai bună a îmbinării și finisării, adică un aspect îmbunătățit al îmbinărilor sau al întregii suprafețe a peretelui, se verifică dacă s-a folosit materialul corespunzător pentru finisare (a se vedea descrierea nivelului de îmbinare și finisare).

(8) Îmbinările longitudinale și transversale dintre plăci și toate rosturile perimetrice (în jurul peretelui despărțitor și structura clădirii) vor fi umplute cu material de chituire în toate straturile plăcii, în concordanță cu documentația tehnică de execuție. Se verifică dacă toate îmbinările pe transversală și, în majoritatea cazurilor, îmbinările longitudinale din straturile plăcii externe sunt armate cu bandă.

3.2.5. Verificarea finisării suprafeței

(1) Ca parte a verificării calității suprafeței, evaluarea nivelului calității îmbinării și finisării se bazează pe nivelurile de calitate ale îmbinării și finisării detaliate în secțiunea 2.3.

(2) Abaterea suprafețelor de intersecție a peretelui se evaluează pe baza măsurătorilor specificate în secțiunea 2.2.

3.3. Placarea pereților cu plăci subțiri pentru montaj uscat pe structură de profile CD cu bridă de fixare directă

3.3.1. Verificarea montării structurii-suport

(1) Se verifică dacă performanțele profilului corespund cu prevederile din documentația tehnică de execuție. Se verifică, în principal, următoarele:

- tipul;
- grosimea foi de tablă;
- greutatea profilului;
- dimensiuni exterioare;
- calitatea suprafeței;
- caracteristicile geometrice;
- grosimea și tipul acoperirii anticorozivă.

(2) Se verifică conformarea realizării structurii-suport cu documentația tehnică de execuție.

(3) Se verifică următoarele caracteristici ale pieselor de fixare ale elementelor de prindere, respectiv ale șuruburilor, diblurilor, bolțurilor:

- tipul;
- poziția;
- dimensiunea;
- dimensiuni exterioare;
- calitatea suprafeței.

(4) Se verifică dacă performanțele pieselor de fixare ale elementelor de prindere corespund cu prevederile din documentația tehnică de execuție.

(5) Se verifică tipul pieselor de fixare folosite în concordanță cu documentația tehnică de execuție. Se vor folosi diblurile sau ancorele cu diametrul și lungimea compatibile cu baza, cel puțin 6 x 40 mm, la interax <125 cm.

(6) Verificarea include verificarea poziției elementelor de fixare pe perimetrul peretelui. Se verifică distanțele maxime între punctele de prindere, tipurile de piese de fixare și se compară cu prevederile documentației tehnice de execuție. Se vor folosi diblurile sau ancorele cu diametrul și lungimea compatibile cu baza (stratul în care se ancorează), cel puțin 6 x 35 mm, la interax <100 cm.

(7) Se verifică modul de prindere a bridelor pe stratul-suport. Se vor folosi diblurile sau ancorele cu diametrul și lungimea compatibile cu baza (stratul în care se ancorează), cel puțin 6 x 35 mm, la interax <150 cm.

(8) Pentru etanșarea de pe perimetrul peretelui și sub brida de fixare directă a profilelor de peretele portant se va folosi bandă de polietilenă expandată cu grosimea minimă de 3 mm.

(9) Se verifică poziționarea corectă a benzii de etanșare pe perimetrul peretelui, și anume de-a lungul montanților marginali CD (C) și a profilelor UD (U). Banda trebuie să fie continuă și să adere pe toată lungimea la suprafață și la profile, iar spațiul între profile și suprafață nu trebuie să fie vizibil.

(10) Se verifică lungimea și punctele de montaj ale montanților CD (C). Montanții vor fi cu 1,5—2,0 cm mai scurți decât înălțimea utilă a încăperii. Pasul de montaj al profilului este 60, 40 sau 30 cm, în funcție de sistem.

(11) Se verifică tipurile de îmbinări între montanții CD (C) și profilele UD (U). Nu se admit îmbinări fixe și rigide între montanții CD (C) și profilele UD (U) realizate cu șuruburi auto perforante sau cu cleștele de fixare a montanților. Distanța minimă între profilele adiacente trebuie să fie de 30 cm.

3.3.2. Verificarea montării izolației din vată minerală

Pentru verificarea montării izolației din vată minerală se aplică prevederile de la pct. 3.1.2.

3.3.3 Verificarea montării plăcilor subțiri pentru montaj uscat

(1) Se verifică dacă performanțele plăcii subțiri pentru montaj uscat corespund cu prevederile din documentația tehnică de execuție. Se verifică, în principal, următoarele:

- tipul;
- grosimea, minimum 12,5 mm;
- clasa de reacție la foc;
- profilul marginii.

(2) Se verifică dacă banda de separare este folosită la rosturile de dilatație dintre peretele clădirii, executat din alt material, și placa pentru montaj uscat. Se verifică dacă banda de armare din hârtie sau fibră de sticlă este folosită la îmbinările dintre perete și placa pentru montaj uscat.

(3) Se verifică dacă rosturile dintre placarea peretelui și pereții construcției sunt în concordanță cu documentația tehnică de execuție. Se verifică dacă rosturile de dilatație sunt realizate la interfața plăcii subțiri pentru montaj uscat cu structura construcției (fabricate din alt material decât placa pentru montaj uscat). Rosturile dintre placarea peretelui și perete sau placarea plăcii subțiri pentru montaj uscat vor fi întărite cu bandă de armare din hârtie sau fibră de sticlă.

(4) Lățimea minimă a plăcii subțiri pentru montaj uscat va fi cel puțin de două ori modulul distanței dintre montanții structurii pentru placare pe structura independentă. Pentru majoritatea cazurilor este 120 cm, cu distanțe între montanți din 60 în 60 cm. Înălțimea va fi egală cu lungimea plăcii subțiri pentru montaj uscat sau deschiderea utilă a încăperii.

(5) Pentru o placare se poate folosi o singură îmbinare pe orizontală pentru înălțimea de placare a peretelui <260 cm.

(6) Distanța între îmbinările plăcii subțiri pentru montaj uscat pe orizontală în același strat de placare va depăși 200 cm (nu se aplică straturilor interioare). Este permisă utilizarea plăcii subțiri pentru montaj uscat tăiată cu lungimea >40 cm.

(7) Se verifică decalarea minimă a îmbinărilor pe orizontală. Îmbinările pe orizontală dintre fâșiile adiacente din fiecare strat de placare trebuie să fie decalate cu cel puțin 40 cm.

(8) Se verifică decalarea minimă a îmbinărilor pe verticală. Îmbinările pe verticală din stratul de placare adiacent, de pe ambele părți ale peretelui, trebuie să fie decalate cu cel puțin lățimea distanței între montanții structurii, adică 60 cm. Pentru placare cu montanți deși (de exemplu, la 30 sau 40 cm) cu placare multistrat (două sau trei straturi), îmbinările pe verticală dintre straturile de placare adiacente trebuie să fie decalate cu cel puțin lățimea distanței dintre montanții structurii.

(9) Se verifică distanța dintre plăcile adiacente. Distanța dintre marginile longitudinale și/sau dintre marginile transversale nu poate depăși 3 mm.

(10) Se verifică dacă sunt folosite șuruburi adecvate. Tipul de șuruburi va fi compatibil cu profilele folosite. Șuruburile metalice vor fi folosite pentru fixarea plăcii subțiri pentru montaj uscat de montanții CD/CW cu grosimea foi de tablă <0,6 mm.

(11) Se verifică dacă șuruburile folosite sunt mai lungi cu cel puțin 10 mm decât grosimea plăcii sau grosimea totală a plăcilor folosite în placările multistrat. Pentru fixarea plăcii subțiri pentru montaj uscat de structura-suport executată din profilele CW (C) (placare 1 x 12,5 mm) se vor folosi șuruburi metalice 3,5 x 25 mm.

(12) Se verifică dacă distanțele maxime între punctele de fixare ale șurubului dintr-o singură placare a stratului sau straturile exterioare ale plăcii multistrat nu depășesc 25 cm. În concordanță cu instrucțiunile furnizorului sistemului, interaxul maxim al șuruburilor din straturile interioare ale plăcii multistrat nu va depăși 60—75 cm.

(13) Capetele șuruburilor se verifică dacă sunt înșurubate în planul delimitat de acoperirea din hârtie a plăcii subțiri pentru montaj uscat. Capetele șuruburilor nu trebuie să treacă prin stratul de acoperire din hârtie.

3.3.4. Verificarea îmbinării

Pentru verificarea îmbinării se aplică prevederile de la pct. 3.1.4.

3.3.5. Verificarea finisării suprafeței

(1) Ca parte a verificării calității suprafeței, evaluarea nivelului calității — nivelul îmbinării și finisării — se bazează pe nivelurile de calitate ale îmbinării și finisării detaliate la pct. 2.3.

(2) Deviația suprafețelor de intersecție a peretelui se evaluează pe baza măsurătorilor specificate în secțiunea 2.2.

3.4. Placarea cu plăci subțiri pentru montaj uscat pe structură independentă

3.4.1. Verificarea montării structurii-suport

Pentru verificarea montării structurii-suport se aplică prevederile de la pct. 3.1.1.

3.4.2. Verificarea montării izolației din vată minerală

Pentru verificarea montării izolației din vată minerală se aplică prevederile de la pct. 3.1.2.

3.4.3. Verificarea montării plăcilor subțiri pentru montaj uscat

(1) Se verifică dacă performanțele plăcii subțiri pentru montaj uscat corespund cu prevederile din documentația tehnică de execuție. Se verifică, în principal, următoarele:

- tipul;
- grosimea;
- clasa de reacție la foc;
- profilul marginii.

(2) Se verifică dacă banda de separare este folosită la rosturile de dilatație dintre peretele clădirii, executat din alt material, și placa pentru montaj uscat. Se verifică dacă banda de armare din hârtie sau fibră de sticlă este folosită la îmbinările

dintre perete și placa pentru montaj uscat. Se verifică dacă peretele în linie dreaptă de-a lungul lungimii sale >15 m include cel puțin un rost de dilatație în conformitate cu documentația tehnică de execuție. De asemenea se verifică dacă rostul de dilatație din peretele despărțitor corespunde rostului de dilatație din structura clădirii.

(3) Se verifică dimensiunile plăcii subțiri pentru montaj uscat folosite. Lățimea minimă a plăcii va fi cel puțin de două ori mai mare decât pasul punctelor de fixare ale montanților structurii și în concordanță cu documentația tehnică de execuție.

(4) Lățimea este, de obicei, 120 cm, pentru o distanță de 60 cm între punctele de fixare ale montantului.

(5) Se verifică dacă înălțimea plăcilor subțiri pentru montaj uscat folosite este egală cu lungimea lor de livrare sau înălțimea utilă a încăperii.

(6) Îmbinările pe orizontală între plăci pot fi folosite pentru plăcări de pereți cu înălțimea > 260 cm. Pentru placarea multistrat se poate folosi o singură îmbinare pe orizontală pentru înălțimea plăcii peretelui < 260 cm.

(7) Se verifică dacă distanța dintre îmbinările pe orizontală ale plăcii subțiri pentru montaj uscat din același front de placare (același strat de pe aceeași parte) este > 200 cm. Se poate folosi de asemenea placă pentru montaj uscat tăiată cu înălțimea >40 cm.

(8) Se verifică decalarea minimă a îmbinărilor de pe orizontală. Îmbinările pe orizontală din fâșiile adiacente din fiecare strat de placare trebuie să fie decalate cu cel puțin 40 cm. Îmbinările pe orizontală din stratul adiacent de placare, primul și al doilea strat din placarea în două straturi, de pe fiecare parte a peretelui, trebuie să fie decalate cu cel puțin 40 cm. De asemenea, îmbinările pe orizontală din straturile de placare simetrice de pe ambele părți ale peretelui trebuie să fie decalate cu cel puțin 40 cm.

(9) Se verifică decalarea minimă a îmbinărilor pe verticală. Îmbinările pe verticală din stratul de placare adiacent, de pe ambele părți ale peretelui, trebuie să fie decalate cu cel puțin o lățime de modul a punctelor de fixare ale structurii, adică 60 cm. Pentru pereții despărțitori cu puncte centrale dense (de exemplu 30 sau 40 cm) cu placare multistrat (două sau trei straturi), îmbinările pe verticală din straturile de placare adiacente vor fi decalate cu cel puțin o lățime de modul a punctelor centrale ale structurii.

(10) Se verifică distanța dintre plăcile adiacente. Distanța dintre marginile longitudinale și/sau transversale nu poate depăși 3 mm.

(11) Se verifică dacă se folosesc șuruburi adecvate. Tipul de șurub va fi compatibil cu profilele folosite. Șuruburile metalice autoforante sau autoforante se folosesc pentru fixarea plăcii subțiri pentru montaj uscat de montantul CW (C) cu grosimea foi de tablă de cel puțin 0,6 mm. Șuruburile metalice autoforante se folosesc pentru profilele UA de 2,0 mm. Se verifică dacă șuruburile folosite sunt mai lungi cu cel puțin 10 mm decât grosimea plăcii sau grosimea totală a plăcilor folosite pentru placările multistrat. Șuruburile metalice 3,5 x 25 mm se folosesc pentru fixarea plăcii subțiri pentru montaj uscat de cadrul fabricat din montanții CW (C) (1 x 12,5 mm placare), iar șuruburile metalice autoforante 3,5 x 25 mm se folosesc pentru fixarea de structura executată din profile UA.

(12) Se verifică dacă distanțele maxime între punctele de fixare ale șurubului dintr-un singur strat de placare sau straturile exterioare ale plăcii multistrat nu depășesc 25 cm. Punctele centrale maxime ale șurubului din straturile interne ale plăcii multistrat nu vor depăși 75 cm.

(13) Capetele șuruburilor se verifică dacă sunt înșurubate în planul delimitat de acoperirea din hârtie a plăcii subțiri pentru montaj uscat. Capetele șuruburilor nu trebuie să treacă prin stratul de acoperire din hârtie.

3.4.4. Verificarea îmbinării

(1) Se verifică dacă performanțele materialelor de chituire corespund cu prevederile din documentația tehnică de execuție.

(2) Se folosește material de chituire pentru îmbinarea plăcii subțiri pentru montaj uscat, cu sau fără bandă de armare a îmbinărilor, în concordanță cu documentația tehnică de execuție.

(3) Verificarea calității de îmbinare va include specificația, tipul, lățimea, aplicabilitatea și performanțele declarate ale benzii de armare. În concordanță cu documentația tehnică de execuție, se va folosi una din următoarele benzi de îmbinare, având o lățime minimă de 45 mm:

- banda din fibră de sticlă autoadezivă;
- banda de armare din fibră de sticlă;
- banda de armare din hârtie.

(4) Se verifică tipurile de benzi folosite, în concordanță cu prevederile documentației tehnice de execuție. Pentru îmbinările pe verticală ale plăcilor subțiri pentru montaj uscat cu profilul teșit al marginii, pot fi folosite toate tipurile de benzi. Banda se aplică direct pe marginile plăcilor subțiri pentru montaj uscat adiacente sau se înglobează în materialul de chituire, în funcție de profilele de margini. Dacă se folosește bandă din fibră de sticlă sau hârtie, se verifică dacă banda este înglobată în materialul de chituire.

(5) Se verifică modul de pregătire a marginilor tăiate pentru îmbinările pe orizontală. Marginile tăiate pentru îmbinările pe orizontală sunt teșite la 45°, la aproximativ 2/3 din grosimea plăcii (9—10 mm pentru o placă pentru montaj uscat de 12,5 mm, fig. 7). Se verifică dacă, înainte de aplicarea materialului de chituire, marginile tăiate sunt curate, fără praf sau umiditate.

(6) Se verifică realizarea îmbinărilor pe orizontală și verticală în concordanță cu prevederile documentației tehnice de execuție. Chituirea îmbinărilor pe orizontală și verticală dintre plăcile subțiri pentru montaj uscat cu bandă înglobată în materialul de chituire necesită aplicarea celui de-al doilea strat de material. Chituirea îmbinărilor verticale cu bandă de armare, în funcție de adâncimea marginii, poate necesita aplicarea unui al doilea strat de material de chituire al îmbinării. Dacă este necesară o calitate mai bună a îmbinării și finisării, adică un aspect îmbunătățit al îmbinărilor sau a întregii suprafețe a peretelui, se verifică dacă s-a folosit materialul corespunzător pentru finisare.

(7) Îmbinările pe orizontală și verticală dintre plăci și toate rosturile perimetrice (în jurul peretelui despărțitor și structura clădirii) se umplu cu material de chituire, în toate straturile placării. Se verifică dacă toate îmbinările pe orizontală și, în majoritatea cazurilor, îmbinările pe verticală din straturile placării externe sunt armate cu bandă în conformitate cu prevederile documentației tehnice de execuție.

3.4.5. Verificarea finisării suprafeței

(1) Ca parte a verificării calității suprafeței, evaluarea nivelului calității îmbinării și finisării se bazează pe nivelurile de calitate ale îmbinării și finisării detaliate în secțiunea 2.3.

(2) Abaterile suprafețelor de intersecție a peretelui se evaluează pe baza măsurătorilor specificate în secțiunea 2.2.

3.5. Placarea tavanului cu plăci subțiri pentru montaj uscat**3.5.1. Verificarea montării structurii-suport**

(1) Se verifică dacă performanțele profilului pentru montaj uscat corespund cu prevederile din documentația tehnică de execuție. Se verifică, în principal, următoarele:

- tipul;
- grosimea foi de tablă;
- greutatea profilului;
- dimensiuni exterioare;
- calitatea suprafeței;
- caracteristicile geometrice;
- grosimea și tipul acoperirii anticoroziune.

(2) Se verifică conformarea realizării structurii-suport cu documentația tehnică de execuție

(3) Se verifică poziția de fixare de pe perimetrul tavanului. Se verifică dacă distanțele maxime între punctele de fixare și tipul de elemente de fixare sunt conforme cu prevederile documentației tehnice de execuție. Se folosesc dibluri sau ancore cu diametrul și lungimea compatibile cu stratul suport (stratul în care se ancorează), de cel puțin 6 x 40 mm, la interax <100 cm.

(4) Se verifică dacă banda de etanșare de pe perimetrul tavanului sub profilele UD este conformă cu prevederile documentației tehnice de execuție. Se verifică specificația benzii de etanșare recomandată pentru utilizare pe perimetrul tavanului. Se folosește bandă din polietilenă expandată cu o grosime minimă de 3 mm.

(5) Se verifică montarea benzii de etanșare pe întreg perimetrul tavanului și între elementele de prindere directă, dacă aceasta este prevăzută în documentația tehnică de execuție. Se poate dispune banda de etanșare pe toată suprafața contactului elementului suport cu elementul de care se prinde, cum ar fi de-a lungul profilelor UD, prinse de tavanul structural. Banda va fi îmbinată cap la cap și lipită de elementul portant și profile de-a lungul lor, fără goluri vizibile între bandă, profil și bază.

(6) Se verifică dacă elementele de agățare folosite pentru montarea placării tavanului sunt conforme cu prevederile documentației tehnice de execuție. Se verifică conformitatea performanțelor elementelor de fixare cu prevederile din documentația tehnică de execuție.

(7) Se verifică dacă punctele de fixare ale elementelor de agățare respectă prevederile din documentația tehnică de execuție. Se verifică distanțele maxime între elementele de fixare. Pentru placarea tavanului cu un singur strat cu placă pentru montaj uscat de 12,5 mm, interaxul elementelor de agățare fără sarcină suplimentară nu va depăși 100 cm.

3.5.2. Verificarea montării izolației din vată minerală

Pentru verificarea montării izolației din vată minerală se aplică prevederile de la pct. 3.2.2.

3.5.3. Verificarea montării plăcilor subțiri pentru montaj uscat

(1) Se verifică dacă performanțele plăcii subțiri montaj uscat corespund cu prevederile din documentația tehnică de execuție. Se verifică, în principal, următoarele:

- tipul;
- grosimea;
- clasa de reacție la foc;
- profilul marginii.

(2) Se verifică dacă rosturile realizate între placarea tavanului și pereți sunt în conformitate cu documentația tehnică de execuție. Se verifică dacă rosturile de dilatație sunt realizate la interfața plăcii subțiri pentru montaj uscat cu structura clădirii (fabricate din alt material decât placa pentru montaj uscat) — a se vedea fig. 6.

(3) Îmbinările dintre placarea tavanului și perete trebuie să fie întărite cu bandă din hârtie sau fibră de sticlă.

(4) Dimensiunile minime ale plăcilor montate nu trebuie să fie sub dimensiunile la care au fost furnizate sau a pasului profilelor structurii metalice. Fâșiile de completare a suprafețelor tavanului pe conturul camerei de placare de capăt (din jurul perimetrului de placare a tavanului) pot include o placă pentru montaj uscat cu lățimea >30 cm. Pentru montarea transversală se poate folosi o placă pentru montaj uscat tăiată ce are lungimea minimă de două ori pasul profilelor. Pentru montarea pe longitudinală se poate folosi o placă pentru montaj uscat tăiată de 40 de cm lungime.

(5) Se verifică decalarea minimă a marginilor plăcii. Chituirea marginilor plăcilor scurte în plan lateral trebuie să corespundă poziției profilelor CD 60.

(6) Îmbinările din straturile ulterioare trebuie să fie decalate — a se vedea fig. 10.

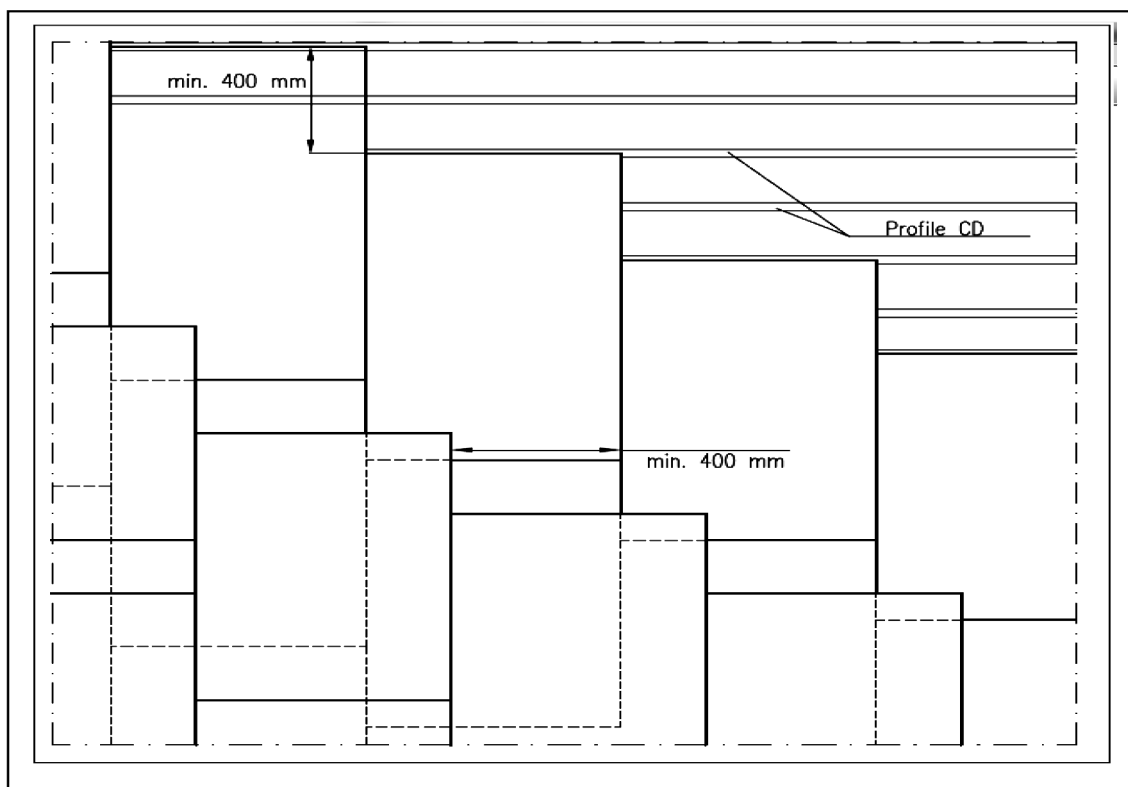


Fig. 10. Îmbinările din straturile ulterioare la placarea tavanelor și mansardelor

(7) Se verifică distanța dintre plăcile adiacente. Distanța între marginile longitudinale și transversale nu poate depăși 3 mm.

(8) Se verifică dacă șuruburile folosite sunt adecvate. Șuruburile metalice se folosesc pentru fixarea plăcii subțiri pentru montaj uscat de montanții CD 60 cu grosimea foii de tablă de 0,6 mm.

(9) Se verifică dacă șuruburile folosite sunt mai lungi cu cel puțin 10 mm decât grosimea plăcii sau grosimea totală a plăcilor folosite în placările multistrat. Șuruburile metalice 3,5 x 25 mm vor fi folosite pentru fixarea plăcii subțiri pentru montaj uscat de cadrul fabricat din profile CD 60 (placare 1 x 12,5 mm).

(10) Se verifică dacă distanțele maxime de fixare ale șuruburilor dintr-o placare într-un singur strat și straturile exterioare ale unei plăcări multistrat sunt <17 cm. Distanțele maxime de fixare ale șuruburilor din straturile interioare ale plăcării multistrat nu vor depăși 40 cm.

(11) Capetele șuruburilor se verifică dacă sunt înșurubate în planul delimitat de acoperirea din hârtie a plăcii subțiri pentru montaj uscat. Capetele șuruburilor nu trebuie să treacă prin stratul de acoperire din hârtie.

3.5.4. Verificarea îmbinării

Pentru verificarea montării îmbinării se aplică prevederile de la pct. 3.4.4.

3.5.5. Verificarea finisării suprafeței

(1) Ca parte a verificării calității suprafeței, evaluarea nivelului calității îmbinării și finisării se bazează pe nivelurile de calitate ale îmbinării și finisării detaliate în secțiunea 2.3.

(2) Abaterile suprafețelor de intersecție a peretelui este evaluată pe baza măsurătorilor specificate în secțiunea 2.2.

3.6. Sisteme din plăci subțiri pentru montaj uscat specifice mansardelor

3.6.1. Verificarea montării structurii-suport

(1) Se verifică dacă performanțele profilului corespund cu prevederile din documentația tehnică de execuție. Se verifică, în principal, următoarele:

- tipul;
- grosimea foii de tablă;
- greutatea profilului;
- dimensiuni exterioare;
- calitatea suprafeței;
- caracteristicile geometrice;
- grosimea și tipul acoperirii anticorozivă.

(2) Se verifică conformitatea realizării structurii-suport cu documentația tehnică de execuție.

(3) Se verifică dacă performanțele elementelor de fixare corespund cu prevederile din documentația tehnică de execuție. Se verifică, în principal, următoarele:

- tipul
- sarcina capabilă;
- fixarea;
- dimensiunea;
- dimensiuni exterioare;
- calitatea suprafeței;
- greutatea;
- tipul acoperirii anticorozive.

(4) Elementele de fixare folosite vor include cel puțin două șuruburi de lemn (3,5 x 35) cu adâncimea minimă de 20 mm.

(5) Se verifică poziția elementelor de fixare de pe perimetrul mansardei. Se verifică distanțele maxime și tipul elementelor de fixare. Se folosesc dibluri sau ancore cu diametrul și lungimea compatibile cu elementul structural de care se prind, cel puțin 6 x 40 mm, cu distanța interax <100 cm.

(6) Se verifică dacă banda de etanșare folosită la legătura montajului cu elementele masive ale construcției este conformă cu prevederile documentației tehnice de execuție.

(7) Se verifică montarea benzii de etanșare pe întreg perimetrul tavanului, precum și, dacă este prevăzută de documentația tehnică de execuție, între elementele de prindere directă. Banda de etanșare poate fi dispusă pe toată suprafața contactului elementului-suport cu elementul de care se prinde, cum ar fi de-a lungul profilelor UD, prinse de planșeu, dacă documentația tehnică de execuție prevede acest lucru. Banda va fi îmbinată cap la cap și se va lipi de elementul portant și profilele de-a lungul lor, fără goluri vizibile între bandă, profil și bază.

(8) Se verifică lungimea și poziția profilelor CD care vor fi reduse cu 1,5—2,0 cm în raport cu distanța dintre profilele UD și vor fi poziționate la 40 cm interax.

(9) Se verifică modul de îmbinare al profilelor CD cu profilele UD. Nu pot fi folosite îmbinările permanente și rigide cu șuruburi (autoforante, șuruburi și alte metode, cum ar fi cu cleștele de sertizare a profilelor). Se verifică dacă elementele de suspendare marginale se află la distanță maximă de 15 cm față de perete.

(10) Se verifică modul de prelungire a profilului CD de-a lungul lungimii sale. Îmbinarea a două profile CD se rigidizează cu piesele de îmbinare indicate în instrucțiunile furnizorului de sistem. Elementele de suspendare vor fi poziționate la o distanță de cel puțin 15 cm față de zona de îmbinare a profilelor. Se verifică decalarea racordurilor de prelungire față de racordurile profilelor învecinate cu cel puțin 100 cm.

3.6.2. Verificarea montării izolației din vată minerală

Pentru verificarea montării izolației din vată minerală se aplică prevederile de la pct. 3.2.2.

3.6.3. Verificarea montării plăcilor subțiri pentru montaj uscat

(1) Se verifică dacă performanțele plăcii subțiri pentru montaj uscat corespund cu prevederile din documentația tehnică de execuție. Se verifică, în principal, următoarele:

- a) tipul;
- b) grosimea;
- c) clasa de reacție la foc;
- d) profilul marginii.

(2) Se verifică dacă rosturile dintre placarea tavanului și pereții sunt în conformitate cu documentația tehnică de execuție. Se verifică dacă rosturile de dilatație sunt realizate la interfața plăcii subțiri pentru montaj uscat cu structura clădirii fabricate din alt material decât placa pentru montaj uscat — a se vedea fig. 6.

(3) Îmbinările dintre placarea tavanului și perețele din plăci subțiri pentru montaj uscat trebuie să fie întărite cu bandă din hârtie sau fibră de sticlă.

(4) Suprafețele de placare de capăt (marginale) pot include o placă pentru montaj uscat cu lățimea >30 cm. Pentru montarea transversală (perpendicular pe profile) se verifică dacă prinderea plăcii este realizată pe minimum 3 profile. Pentru montarea pe longitudinală se poate folosi o placă pentru montaj uscat tăiată de 40 de cm lungime.

(5) Se verifică decalarea minimă a îmbinărilor transversale. Rosturile plăcilor scurte situate la marginea suprafeței plcate trebuie să corespundă poziției profilelor CD 60. Îmbinările orizontale din cadrul benzilor adiacente din fiecare strat de placare trebuie să fie decalate cu minimum 40 cm. Rosturile transversale din cadrul stratului de placare următor, primul față de al doilea strat din placarea în două straturi, trebuie să fie decalate cu cel puțin 40 cm.

(6) Se verifică decalarea minimă a îmbinărilor longitudinale. Decalarea îmbinărilor transversale ale plăcilor din același plan se va face cu minimum 40 cm — a se vedea fig. 10.

(7) Se verifică rostul de îmbinare dintre plăci, care nu trebuie să fie mai mare de 3 mm.

(8) Se verifică dacă șuruburile folosite sunt în conformitate cu documentația tehnică de execuție.

(9) Se verifică dacă distanțele maxime între șuruburile pentru o placare într-un singur strat și straturile exterioare ale unei plăcări multistrat sunt <17 cm. Distanțele maxime între șuruburile din straturile interioare ale plăcării multistrat nu vor depăși 40 cm.

(10) Capetele șuruburilor se verifică dacă sunt înșurubate în planul delimitat de acoperirea din hârtie a plăcii subțiri pentru montaj uscat. Capetele șuruburilor nu trebuie să treacă prin stratul de acoperire din hârtie.

3.6.4. Verificarea îmbinării

Pentru verificarea îmbinării se aplică prevederile de la pct. 3.4.4.

3.6.5. Verificarea finisării suprafeței

(1) Ca parte a verificării calității suprafeței, evaluarea nivelului calității îmbinării și finisării se bazează pe nivelurile de calitate ale îmbinării și finisării detaliate în secțiunea 2.3.

(2) Abaterea suprafețelor de intersecție a peretelui este evaluată pe baza măsurătorilor specificate în secțiunea 2.2.

3.7. Placarea directă a pereților cu plăci subțiri pentru montaj uscat

3.7.1. Verificarea suprafeței-suport

Se verifică suprafața pe care se montează placa pentru montaj uscat. Aceasta trebuie să fie uscată, fără urme de uleiuri sau grăsimi și nu trebuie să fie acoperită de straturi de zugrăveală lavabilă sau vopsea pe bază de ulei. Suprafața-suport trebuie să ofere o aderență adecvată pentru ipsosul adeziv utilizat la lipirea plăcilor. Suprafețele cu aderență redusă și suprafețele absorbante trebuie curățate și amorsate în concordanță cu instrucțiunile fabricantului plăcilor și/sau proiectul tehnic.

3.7.2. Verificarea plăcilor subțiri pentru montaj uscat

(1) Se verifică dacă performanțele plăcii subțiri pentru montaj uscat corespund cu prevederile din documentația tehnică de execuție. Se verifică, în principal, următoarele:

- a) tipul;
- b) grosimea;
- c) clasa de reacție la foc;
- d) profilul marginii.

(2) În câmp se utilizează plăci la dimensiunile la care au fost furnizate. Rândurile marginale ale plăcii pot include plăci subțiri pentru montaj uscat tăiate cu o lățime >30 cm. Îmbinările orizontale nu sunt acceptate.

(3) Se verifică dacă performanțele mortarului adeziv corespund cu prevederile din documentația tehnică de execuție. Se va folosi mortarul adeziv specificat în documentația tehnică de execuție.

(4) Se verifică modul de aplicare a mortarului adeziv. Mortarul adeziv va fi aplicat sub formă de turtă cu diametrul de 10—15 cm la distanțe de 5 cm de-a lungul marginilor laterale ale plăcii subțiri pentru montaj uscat. Pentru restul suprafeței rămase, mortarul adeziv se va aplica sub formă de turte cu diametrul de 10—15 cm pe două rânduri. Interaxul turtelor nu va depăși 35 cm.

3.7.3. Verificarea îmbinării

Pentru verificarea îmbinării se aplică prevederile de la pct. 3.4.4.

3.7.4. Verificarea finisării suprafeței

(1) Ca parte a verificării calității suprafeței, evaluarea nivelului calității îmbinării și finisării se bazează pe nivelurile de calitate ale îmbinării și finisării detaliate în secțiunea 2.3.

(2) Abaterea suprafețelor de intersecție a peretelui este evaluată pe baza măsurătorilor specificate în secțiunea 2.2.

Referințe tehnice**Standarde:**

Nr. crt.	Indice	Denumire
1.	SR EN 520 + A1:2010	Plăci de gips-carton. Definiții, specificații și metode de încercări
2.	SR EN 15283-1 + A1:2010	Plăci de ipsos armate cu fibre. Definiții, condiții și metode de încercare. Partea 1: Plăci de ipsos armate cu țesătură sau împâslitură
3.	SR EN 15283-2 + A1:2010	Plăci de ipsos armate cu fibre. Definiții, condiții și metode de încercare. Partea 2: Plăci de ipsos cu fibre
4.	SR EN 12467:2012	Plăci plane de fibrociment. Specificații de produs și metode de încercare
5.	SR EN 14195:2005	Componentele structurii metalice pentru sisteme de plăci de gips-carton. Definiții, condiții și metode de încercare
6.	SR EN 14195:2005 și SR EN 14195:2005/AC:2006	Elemente metalice ale cadrului pentru sisteme de panouri de gips-carton. Definiții, condiții și metode de încercare
7.	SR EN 13950:2014	Panouri compozite din plăci de gips-carton pentru izolare termică/acustică. Definiții, condiții și metode de încercări
8.	SR EN 13963:2005 și SR EN 13963:2005/AC:2006	Materiale de rostuire pentru îmbinarea panourilor de gips-carton. Definiții, condiții și metode de încercare
9.	SR EN 14496:2006	Adezivi pe bază de ipsos pentru panouri compozite din plăci de gips-carton pentru izolare termică/acustică. Definiții, condiții și metode de încercare
10.	SR EN 14209: 2006	Cornișe din plăci de gips-carton preformate. Definiții, condiții și metode de încercare
11.	SR EN 14353 + A1:2010	Profiluri metalice și profile caracteristice pentru utilizare la plăcile de gips-carton. Definiții, caracteristici și metode de încercare
12.	SR 13495-1:2006	Accesorii pentru utilizare cu plăci de gips-carton. Partea 1: Profile din tablă de oțel
13.	SR 13495-2:2006	Accesorii pentru utilizare cu plăci de gips-carton. Partea 2: Șuruburi cu fixare rapidă
14.	SR 13495-3:2006	Accesorii pentru utilizare cu plăci de gips-carton. Partea 3: Cleme
15.	SR 13495-4:2006	Accesorii pentru utilizare cu plăci de gips-carton. Partea 4: Cuie
16.	SR EN 14566+A1:2010	Prinderi mecanice pentru sisteme de plăci de gips-carton. Definiții, condiții și metode de încercare.

ANEXA A
informativă

Informații de bază despre tehnologia execuției sistemelor din plăci subțiri pentru montaj uscat**A.1.1. Informații privind plăcile subțiri pentru montaj uscat, respectiv plăci din gips-carton**

Tipurile de plăci din gips-carton, respectiv tip A, H, E, F, P, D, R, I, sunt definite în standardul SR EN 520 + A1:2010.

Dimensiunile lățimii, lungimii și grosimii plăcilor de gips-carton, precum și toleranțele acestora sunt prevăzute în standardul SR EN 520 + A1:2010.

Profilele uzuale în care pot fi prelucrate, din fabricație, marginile plăcilor de gips-carton sunt: drepte, oblice, trapezoidale, semirotonde, rotunde sau combinații ale acestor forme. Profilele uzuale sunt specificate în standardul SR EN 520 + A1:2010.

A.1.2. Finisarea îmbinării în sistemul de montaj cu plăci subțiri pentru montaj uscat. Etape de lucru

Finisarea îmbinărilor în funcție de marginea și forma acestora poate include mai multe etape. Se folosește bandă de armare și se aplică unul sau două straturi de material de chituire. Pentru montarea benzii de armare din hârtie sau fibră de sticlă se aplică

un strat de material de chituire, după care se aplică banda de armare în stratul de material de chituire. După ce se usucă primul strat de material cu bandă de armare înglobată, se aplică cel de-al doilea strat de material de chituire. Banda de armare este aplicată direct pe marginile plăcilor adiacente îmbinării și este acoperită cu materialul de chituire. În funcție de nivelul de calitate al finisării cerut (a se vedea pct. 2.3, nivel Q2) se poate folosi un anumit material de finisare a îmbinării.

Marginile semirotonde pot fi îmbinate fără bandă de armare. În acest caz, se folosește un material de chituire a îmbinărilor special, în conformitate cu documentația tehnică de execuție. Se aplică două sau trei straturi de material de chituire, în funcție de nivelul de calitate cerut al finisării îmbinărilor (a se vedea pct. 2.3, nivel Q2).

Marginile tăiate. Marginile plăcii pentru montaj uscat sunt tăiate, în mod normal, în unghi drept. Marginea obținută prin tăierea plăcilor pentru montaj uscat lasă miezul expus. Înainte de montare, marginile tăiate trebuie teșite (șanfrenate) la 45°.

Se aplică un strat de material de chituire și se înglobează banda de armare în masa acestuia. După ce se usucă primul strat de material de chituire, cu banda de armare înglobată, se aplică un al doilea strat de material de chituire. După ce se

usucă materialul de chituire, se aplică un nou strat de material de chituire cu rol de finisaj, care se „pierde” pe o lățime de 20—30 cm în zona îmbinării.

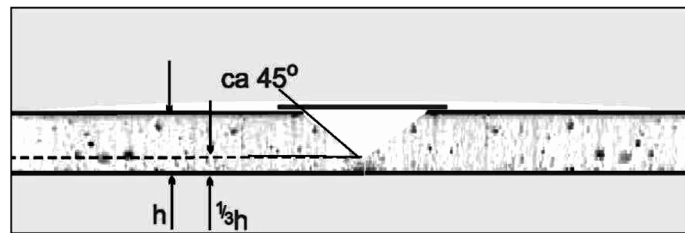


Fig. A.1. Îmbinarea marginilor tăiate ale plăcilor cu material de chituire și banda de armare

Materialul de chituire se alege în funcție de nivelul cerut de finisare a îmbinării. Pentru umplerea în mai multe straturi, stratul-suport trebuie să fie uscat înainte de aplicarea straturilor ulterioare.

Pentru îmbunătățirea performanțelor acustice a lucrărilor realizate cu sisteme de plăci subțiri pentru montaj uscat se pot folosi benzi de polietilenă expandată cu grosimea minimă de 3 mm, în conformitate cu documentația tehnică de execuție.

A.1.3. Materiale de chituire pentru îmbinările plăcilor subțiri pentru montaj uscat

Materialele de chituire sunt folosite ca materiale de umplere și finisare a îmbinărilor plăcilor pentru montaj uscat. De asemenea sunt folosite la umplerea și finisarea îmbinărilor marginale dintre pereți, tavane și elementele structurale.

Materialele de chituire sunt clasificate în opt tipuri de materiale de chituire, după descrierea lor și după modul de întărire.

După modul de întărire, materialele de chituire se clasifică în:

— materiale de chituire de tip 1A, 2A, 3A și 4A, care se întăresc doar prin uscare în aer;

— materiale de chituire de tip 1B, 2B, 3B și 4B, care se întăresc prin reacție chimică și uscare în aer. Acestea sunt cunoscute sub denumirea de materiale de chituire de priză.

După modul de utilizare, materialele de chituire se clasifică în:

— materiale de chituire de umplere 1A/1B;

— materiale de chituire de finisare 2A/2B;

— materiale de chituire cu utilizare dublă (umplere și finisare) 3A/3B;

— materiale de chituire fără bandă de armare 4A/4B.

A.1.4. Componentele structurii-suport pentru sistemele de plăci subțiri pentru montaj uscat

Pentru realizarea pereților, tavanelor și a altor elemente de compartimentare este necesară o structură portantă. În execuția sistemelor de plăci pentru montaj uscat se utilizează profilele speciale din tablă de oțel, formate la rece, cu protecție la coroziune (galvanizate).

Fabricanții și furnizorii de sisteme complete de plăci pentru montaj uscat oferă diferite tipuri de profile.

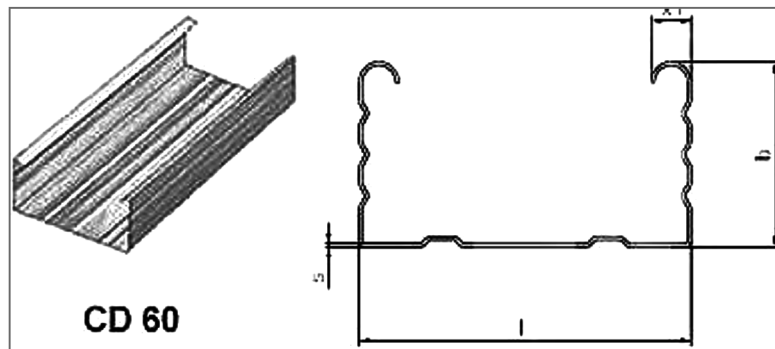


Fig. A.2. Profile C pentru plafon (CD) cu diferite forme ale rebordului de suspendare și cu o singură formă de nervură de rigidizare conform SR EN 14195:2006

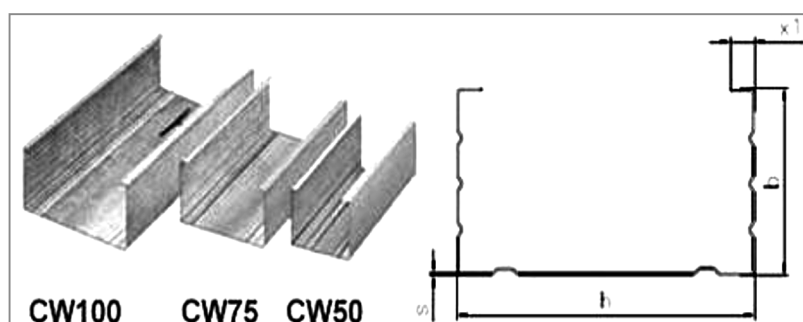


Fig. A.3. Profile C pentru perete (CW) cu diferite forme de borduri și cu diferite forme de nervuri de rigidizare conform SR EN 14195:2006

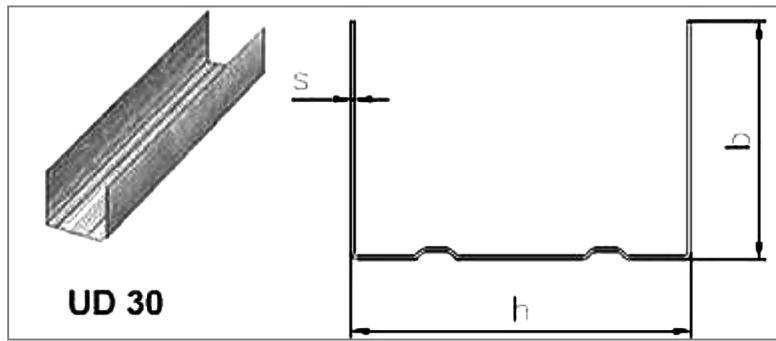


Fig. A.4. Profil U pentru perete (UW), profil U pentru perete plafon (UD) conform SR 13495-1:2006

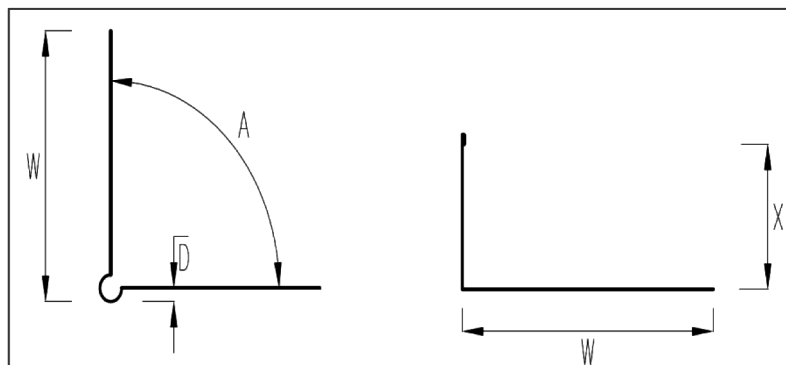


Fig. A.5. Profil L pentru perete cu unghi exterior (LWa) conform SR EN 14353 + A1:2010

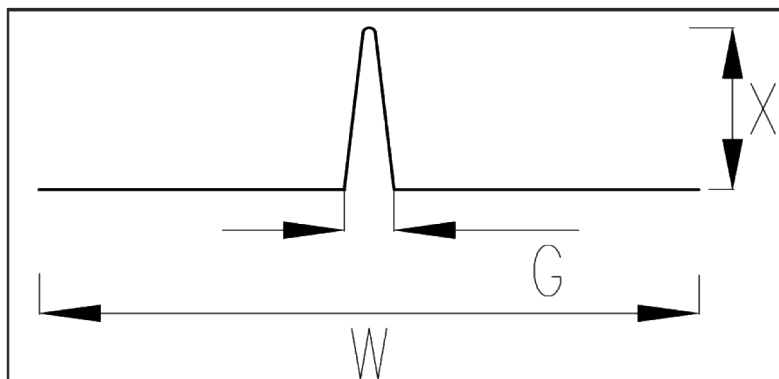


Fig. A.6. Profil L pentru perete cu unghi interior (LW) conform SR EN 14353 + A1:2010



Fig. A.7. U — Profil pentru rigidizare, conform SR EN 14195:2006

Profilele sistemelor de plăci pentru montaj uscat sunt clasificate în trei grupe:

a) profile care alcătuiesc structura pereților despărțitori, placările pereților;

b) profile pentru structurile tavanelor, placărilor pereților și placărilor mansardelor.

Pentru ambele tipuri, dimensiunea nominală a tablei de oțel pentru profilele de perete și tavan este de 0,6 mm (+/- potrivit toleranțelor stabilite în SR EN 14195:2005) cu toleranța specificată de furnizorul sistemului sau echivalent în rigiditate a profilului de 0,6.

c) profilele cadrului pentru montarea ușilor în pereții despărțitori și întărirea cadrelor pereților în cazul soluțiilor non-standard.

De obicei, profilele sunt fabricate din tablă de oțel de 1,8 mm.

Utilizarea profilelor ce nu aparțin sistemului și care sunt fabricate din tablă mai subțire invalidează garanția pentru întreg

sistemul (cum ar fi peretele sau tavanul) și pot reduce performanțele acestuia (capacitatea de rezistență la foc, izolarea fonică și rezistența mecanică).

A.1.5. Accesorii





Accesoriile folosite în sistemele de plăci pentru montaj uscat trebuie să fie achiziționate conform sistemului complet recomandat de către furnizorul sistemului. Accesoriile includ: piese de suspendare rapidă, piese de suspendare nonius, piese de încrucișare, piese de prelungire profile, bride etc.

A.1.6. Șuruburi și elemente de fixare

Cuie

Cuiele folosite pentru prinderea plăcilor pentru montaj uscat trebuie să fie dedicate acestui domeniu de utilizare. Cuiele se folosesc pentru fixarea plăcilor de gips-carton pe structura de lemn.

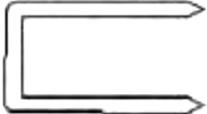
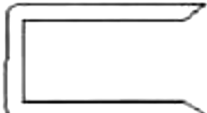
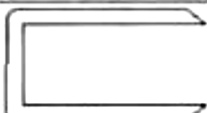
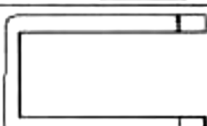
Caracteristicile și tipurile de cuie pentru plăci de gips-carton sunt exemplificate în tabelul A.1.

Tip		Cap	Notare	Tijă	Notare	Vârf	Notare
1		înecat	T	lisă	P	rotunjit	N
2		plat	N	crestată	I	ascuțit	S
3		aplatizat	B	Cu inele	R	ascuțit lung	L
4		cu rizuri	H	-	-	-	-

Tabel nr. A.1 — Exemple de tipuri de cuie, conform SR EN 14566 + A1:2010

Cleme

Clemele folosite pentru prinderea plăcilor pentru montaj uscat trebuie să fie dedicate acestui domeniu de utilizare. Clemele se folosesc pentru fixarea plăcilor pentru montaj uscat între ele prin suprapunere sau crearea unor muchii. Caracteristicile și tipurile de cleme pentru plăci de gips-carton sunt exemplificate în tabelul A.2.

Tipuri	Diametrul sârmelor, în mm	Distanța dintre laturile clemei (dimensiuni totale, în mm)	Lungime a clemei, mm	Vârfuri (inclinate)	Notarea	
1	1 până la 1,3	5 până la 8,4	29 până la 32	În ambele părți	A	
2	1 până la 1,3	8,5 până la 11,5	29 până la 40	Numai înăuntru	B	
3	1,31 până la 1,49	9 până la 12	35 până la 40	Numai înafară	C	
4	1,5 până la 1,6	9 până la 12	37 până la 65	Ambele opuse la 90°	D	

Tabel nr. A.2 — Exemple de tipuri de cleme, conform SR EN 14566+A1:2010

Șuruburi

În sistemul de plăci pentru montaj uscat, șuruburile au următoarele destinații: fixarea sistemului de plăci pentru montaj uscat pe suport de lemn, fixarea profilelor metalice cu tablă de grosime maxim 0,6 mm, fixarea plăcilor pentru montaj uscat pe structură de lemn, fixarea plăcilor pentru montaj uscat pe profile metalice din tablă cu grosime maxim 0,6 mm, fixarea plăcilor pentru montaj uscat pe profile metalice din tablă cu grosime mai mare de 0,6 mm, dar maximum 2 mm și pentru fixare profile de 0,6 de profile de 0,2.

Șuruburile pot fi: șuruburi autoperforante/autofiletante pentru profile de 0,6 și profile de 0,2, șuruburi pentru lemn.

Dibluri

Diblurile utilizate pentru fixarea plăcilor pentru montaj uscat sunt din metal sau plastic, de următoarele tipuri:

Dibluri din plastic

— fluture

— melc

Dibluri din metal

— melc

— molie (molly)

Mortarul adeziv se utilizează pentru fixarea pe pereți a panourilor compozite de plăci pentru montaj uscat pentru izolare termică/fonică, conform specificației tehnice a sistemului.

A.1.7. Scule necesare

Uneltele uzuale pentru montarea sistemului de plăci pentru montaj uscat sunt:

a) pentru tăierea plăcii pentru montaj uscat:

— cuter;

— fierăstrău coadă de vulpe;

— fierăstrău pentru placă.

b) pentru amestecarea manuală a materialelor de chituitură se folosesc șpaclu și găleată din plastic, iar pentru amestecarea mecanică se folosește un mixer cu viteză scăzută;

c) pentru determinarea planeității corecte a plăcii pentru montaj uscat se folosesc vinclul, nivela cu laser, firul cu plumb, furtunul de nivel, nivela cu bulă de aer, ciocanul de cauciuc și dreptar de 2 m;

d) pentru fixarea plăcii pentru montaj uscat se folosește șurubelnița acționată electric;

e) pentru chituitura plăcii pentru montaj uscat se folosesc șpaclu, drișca, șmirghel sau hârtie abrazivă;

f) pentru debitarea profilelor metalice se folosește foarfeca pentru tablă;

g) scule suplimentare:

— rindea (șanfrenare) pentru plăcile pentru montaj uscat (teșirea marginilor plăcii);

— clește de sertizare pentru prinderea profilelor unele de altele;

— mașină de găurit acționată electric.

A.1.8. Transportul și depozitarea plăcilor pentru montaj uscat și a altor materiale

Calitatea superioară de finisare a sistemului de plăci pentru montaj uscat depinde în mare măsură de manipularea adecvată a plăcii în timpul transportului la locul de desfășurare a activității și în timpul asamblării.

Plăcile se transportă în poziție verticală sau pe stivuitoare speciale cu furci, pe paleți etc.

Plăcile se depozitează pe o suprafață plană, palet sau pe distanțiere din lemn la distanțe de 35 cm.

Plăcile, adezivii, pulberile de ipsos și tencuială se protejează împotriva umezelii.

Nu se folosesc plăci pentru montaj uscat ude, umede, pătate de umezeală sau decolorate de soare.

Se recomandă ca elementele sistemului metalic, cum ar fi profilele din oțel și șuruburile, să fie depozitate în stative acoperite.

*ANEXA B
informativă*

Proces-verbal de lucrări ascunse pentru subansambluri nestructurale realizate în sisteme din plăci subțiri pentru montaj uscat

Nr. /Dată

Lucrarea Beneficiar

Adresă

Proiect nr. anul S.C.

Comisia de recepție:

Numele, prenumele:

(Proiectant Persoana reprezentantă)¹

Executant Persoana reprezentantă

Diriginte/MP

1. Nivel — subsol parter etaj axele

¹ După caz.

2. Categorie lucrare verificată — perete compartimentare

— placare/ghenă

— plafon fals

3. Descriere succintă soluție tehnică

4. Structura montajului de plăci — lemn

— metal

5. Placarea: — nr. de straturi — stratul

6. Șuruburi dimensiuni distanțe observații

7. Chit de îmbinare bandă armată observații

8. Vată izolație observații

9. Instalații electrice observații

10. Instalații sanitare observații

11. Perete fața a doua: nr. straturi

Stratul bandă armare chit

Stratul bandă armare chit

Stratul bandă armare chit

12. Acordul tehnic/declarația de performanță a ansamblului constructiv

13. Rezistența la foc a ansamblului constructiv, cu indicarea criteriilor de performanță

14. Observații suplimentare

15. Concluzii — se poate trece la faza următoare – finisajul prevăzut în proiect

Executant

.....

(nume, semnătură)

(Proiectant)¹

.....

(nume, semnătură)¹

Diriginte

.....

(nume, semnătură)

¹ După caz.

ACTE ALE BĂNCII NAȚIONALE A ROMÂNIEI

BANCA NAȚIONALĂ A ROMÂNIEI

CIRCULARĂ

privind lansarea în circuitul numismatic a unui set de trei monede (din aur, din argint și din tombac cuprat) cu tema *Guvernatori ai Băncii Naționale a României — Ion I. Câmpineanu, Mihail Manoilescu și Ion I. Lapedatu*

Art. 1. — În conformitate cu prevederile Legii nr. 312/2004 privind Statutul Băncii Naționale a României, începând cu data de 15 aprilie 2016, Banca Națională a României va lansa în circuitul numismatic un set de trei monede (din aur, din argint și din tombac cuprat) cu tema *Guvernatori ai Băncii Naționale a României — Ion I. Câmpineanu, Mihail Manoilescu și Ion I. Lapedatu*.

Art. 2. — Caracteristicile tehnice ale monedelor din set (din aur, din argint și din tombac cuprat) sunt următoarele:

Valoare nominală	100 lei	10 lei	1 leu
Metal	aur	argint	tombac cuprat
Titlu	900‰	999‰	-
Formă	rotundă	rotundă	rotundă
Diametru	21 mm	37 mm	37 mm
Greutate	6,452 g	31,103 g	23,5 g
Calitate	proof	proof	proof
Cant	zimțat	zimțat	zimțat

Aversul monedei din aur redă o imagine de epocă a Cabinetului guvernatorului din Palatul BNR, inscripția în arc de cerc „ROMANIA”, valoarea nominală „100 LEI”, stema României și anul de emisiune „2016”.

Aversul monedei din argint redă o imagine de epocă a Cabinetului guvernatorului din Palatul BNR, inscripția în arc de

cerc „ROMANIA”, valoarea nominală „10 LEI”, stema României și anul de emisiune „2016”.

Aversul monedei din tombac cuprat redă o imagine de epocă a Cabinetului guvernatorului din Palatul BNR, inscripția în arc de cerc „ROMANIA”, valoarea nominală „1 LEU”, stema României și anul de emisiune „2016”.

Reversul, comun tuturor monedelor (din aur, din argint și din tombac cuprat), prezintă inscripțiile în arc de cerc „GUVERNATORI AI BANCII NAȚIONALE A ROMÂNIEI” și „I.CAMPINEANU-M.MANOILESCU-I.LAPEDATU”; portretele celor trei guvernatori ai Băncii Naționale a României.

Art. 3. — Monedele vor fi ambalate, separat, în capsule de metacrilat transparent. Seturile de trei monede vor fi însoțite de broșuri de prezentare redactate în limbile română, engleză și franceză. Broșurile includ certificatul de autenticitate al emisiunii, pe care se găsesc semnăturile guvernatorului Băncii Naționale a României și casierului central.

Art. 4. — Monedele din aur, din argint și din tombac cuprat cu tema *Guvernatori ai Băncii Naționale a României — Ion I. Câmpineanu, Mihail Manoilescu și Ion I. Lapedatu* au putere circulatorie pe teritoriul României.

Art. 5. — Lansarea în circuitul numismatic a seturilor de monede cu tema *Guvernatori ai Băncii Naționale a României — Ion I. Câmpineanu, Mihail Manoilescu și Ion I. Lapedatu* se realizează prin sucursalele regionale București, Cluj, Iași și Timiș ale Băncii Naționale a României.

Președintele Consiliului de administrație al Băncii Naționale a României,
Mugur Constantin Isărescu

București, 13 aprilie 2016.
Nr. 10.

ABONAMENTE LA PUBLICAȚIILE OFICIALE PE SUPORT FIZIC
— Prețuri pentru anul 2016 —

Nr. crt.	Denumirea publicației	Valoare (TVA 5% inclus) — lei		
		12 luni	3 luni	1 lună
1.	Monitorul Oficial, Partea I	1.310	360	131
2.	Monitorul Oficial, Partea I, limba maghiară	1.640		150
3.	Monitorul Oficial, Partea a II-a	2.460		220
4.	Monitorul Oficial, Partea a III-a	470		50
5.	Monitorul Oficial, Partea a IV-a	1.880		170
6.	Monitorul Oficial, Partea a VI-a	1.750		160
7.	Monitorul Oficial, Partea a VII-a	600		55
8.	Colecția Legislația României	500	130	
9.	Colecția Hotărâri ale Guvernului României	800		75

NOTĂ:

Monitorul Oficial, Partea I bis, se multiplică și se achiziționează pe bază de comandă.

ABONAMENTE LA PRODUSELE ÎN FORMAT ELECTRONIC
— Prețuri pentru anul 2016 —

Produs	Abonamentul FLEXIBIL (Monitorul Oficial, Partea I + alte 3 părți ale Monitorului Oficial, la alegere)									
	Lunar					Anual				
	Online/ Monopost	Rețea 5	Rețea 25	Rețea 100	Rețea 300	Online/ Monopost	Rețea 5	Rețea 25	Rețea 100	Rețea 300
AutenticMO	60	150	380	910	2.000	550	1.380	3.450	8.280	18.220
ExpertMO	100	250	630	1.510	3.320	1.000	2.500	6.250	15.000	33.000

Produs	Abonamentul COMPLET (Monitorul Oficial, Partea I + toate celelalte părți ale Monitorului Oficial)									
	Lunar					Anual				
	Online/ Monopost	Rețea 5	Rețea 25	Rețea 100	Rețea 300	Online/ Monopost	Rețea 5	Rețea 25	Rețea 100	Rețea 300
AutenticMO	70	180	450	1.080	2.380	650	1.630	4.080	9.790	21.540
ExpertMO	120	300	750	1.800	3.960	1.200	3.000	7.500	18.000	39.600

Colecția Monitorul Oficial în format electronic, oricare dintre părțile acestuia	70 lei/an
--	-----------

Prețurile sunt exprimate în lei și conțin TVA.

Mai multe informații puteți găsi pe site-ul www.expert-monitor.ro, unde puteți aplica online comanda.

EDITOR: GUVERNUL ROMÂNIEI



„Monitorul Oficial” R.A., Str. Parcului nr. 65, sectorul 1, București; C.I.F. RO427282,
IBAN: RO55RNCB0082006711100001 Banca Comercială Română — S.A. — Sucursala „Unirea” București
și IBAN: RO12TREZ7005069XXX000531 Direcția de Trezorerie și Contabilitate Publică a Municipiului București
(alocat numai persoanelor juridice bugetare)
Tel. 021.318.51.29/150, fax 021.318.51.15, e-mail: marketing@ramo.ro, internet: www.monitoruloficial.ro
Adresa pentru publicitate: Centrul pentru relații cu publicul, București, șos. Panduri nr. 1,
bloc P33, parter, sectorul 5, tel. 021.401.00.70, fax 021.401.00.71 și 021.401.00.72
Tiparul: „Monitorul Oficial” R.A.

